

臺北市113年度中小學資通訊應用大賽實施計畫

北市教資字第1133039601號

壹、目的

- 一、拓展本市智慧教育藍圖，提升學生資訊科技應用、程式設計與運算思維、機械結構知識及人工智慧 AI 等資訊教育核心素養。
- 二、透過產官學研合作提升本市資訊教育水準，鼓勵師生認識新興科技領域知識價值，縮短學用落差，培育科技時代創新人才。
- 三、辦理競賽活動激發學生創意思考、問題解決與合作共創能力，促使學生活用所學融入競賽場域，提升學習成效。

貳、辦理單位

- 一、主辦單位：臺北市政府教育局（以下簡稱本局）。
- 二、承辦單位：
 - （一）人型機器人：臺北市立新興國民中學（下稱新興國中）。
 - （二）智組型機器人：臺北市立仁愛國民中學（下稱仁愛國中）。
- 三、協辦單位：臺北市立木柵高級工業職業學校（下稱木柵高工）、臺北市立龍門國民中學（下稱龍門國中）。

參、競賽時程：113年5月25日至5月27日

本賽事依競賽類別，分為「人型機器人」及「智組型機器人」等2項進行。

競賽類別	人型機器人	智組型機器人
競賽項目	1. 任務賽－障礙賽 2. 任務賽－投籃賽 3. 格鬥賽	1.任務闖關賽 2.公開挑戰賽 3.創意賽
報名期程	113年2月26日（星期一）上午9時至113年3月11日（星期一）下午4時止。	
報名網址	採線上報名方式，報名網站為「臺北市科技教育網」： https://techpro.tp.edu.tw/ 。	
公布參賽名單	113年3月15日（星期五）	
領隊會議	113年3月27日（星期三） 下午2時假新興國中召開	113年3月22日（星期五） 上午10時30分假仁愛國中

競賽類別	人型機器人	智組型機器人
		召開
競賽時間及地點	1.任務賽：113年5月25日（星期六）。 2.格鬥賽：113年5月26日（星期日）。 (皆假木柵高工辦理)	1.任務闖關賽及公開挑戰賽： (1)初賽：113年5月25日（星期六）、113年5月26日（星期日）假木柵高工辦理。 (2)決賽：113年5月27日（星期一）假木柵高工辦理。 2.創意賽： (1)初賽採書面審核。 1-1、作品說明書於113年4月17日（星期三）下午4時前繳交。 1-2、決賽名單113年4月26日（星期五）前公布。 (2)決賽於113年5月27日（星期一）假木柵高工辦理。
頒獎典禮	另行公告	

肆、競賽報名

一、報名資格：臺北市公私立高中職以下各級學校112學年度在學學生（含國立學校及非學校型態實驗教育學生），其中「人型機器人」競賽開放外縣市學校報名（附件1至2）。

二、報名方式：本大賽免報名費，一律採線上報名。

（一）本市學校師生

1.請至本市科技教育網活動專區（網址：<https://techpro.tp.edu.tw/>）登入「臺北市校園單一身分驗證服務」（下稱 ldap）進行報名，報名作業操作說明文件請在報名專區下載參考。

2.領隊及指導教師相關規定：

- (1)報名時每隊應有領隊教師、「備位」領隊教師及指導教師各1位（領隊教師及指導教師可為同1人，惟「備位」領隊教師請各校另外指派，俾於原領隊教師因故無法於競賽當日出席時，由「備位」領隊教師代理原領隊教師率學生參與競賽）。
- (2)領隊教師及「備位」領隊教師須為參賽學校所屬正式、代理或代課教師，另，同一名教師可同時兼任所屬學校複數隊伍領隊教師；指導教師則不限，亦可同時指導複數隊伍參賽，惟應為參賽學校所屬正式、代理或代課教師方能敘獎及受頒獎狀，報名時請檢附教師識別證或學校聘書等相關證明。
- (3)競賽當日現場檢錄時，限由領隊教師（或備位）1位完成現場報到程序，該教師於所屬隊伍學生參賽期間，應保持手機開機，並全程在會場協助，負責學生安全、督導及照護事宜。

(二) 外縣市師生：本競賽之「人型機器人」類別開放外縣市組隊報名，有意參與者請統一於科技教育網申請帳號並完成報名作業，現場相關檢錄及領隊帶隊規定比照本市學校師生。

三、隊伍名稱：

- (一) 參賽隊伍名稱限定10個中文或英文字母（含空格），若參賽隊伍名稱與其他隊伍重複，將以優先完成報名手續之隊伍為準，並由各競賽類別承辦學校於公布參賽名單前通知重名隊伍更名。
- (二) 參賽隊伍名稱不得有任何不雅或影射字眼，請參賽學校教師協助先行審核，又各競賽類別承辦學校有公布參賽名單前，通知隊伍名稱違反規定之隊伍更名之權利，經通知仍不更名者，視情節嚴重性可予以退賽處分。

伍、獎勵機制

- 一、參賽隊伍：依參賽學生、領隊及指導教師表現，頒發學生個人及教師個人獎狀、獎品及敘獎等獎勵，詳如各競賽類別規定，除指定獎項外，本賽事得視選手表現狀況頒發裁判特別獎。
- 二、行政獎勵：

(一) 2項競賽類別(智組型機器人、人型機器人)分開採計;得獎隊伍競賽當日帶隊之領隊教師(或備位領隊教師)及指導教師,第1名核予每人嘉獎2次,其餘獎項每人嘉獎1次。

(二) 同一項競賽類別,教師指導1隊以上得獎隊伍,擇優敘獎,不得重複獎勵;另倘得獎隊伍領隊教師及指導教師為同一人,亦不得重複獎勵。

(三) 各校得依競賽結果及本計畫逕依權責敘獎,本局不另行通知。

陸、評審方式:由本局聘請外部專家學者及學校代表組成評審團,並依各競賽類別性質,分為書面審查、口試及現場裁判等方式辦理。

柒、其他注意事項

- 一、本局得視中央流行疫情指揮中心相關規定、天災或其他不可抗力原因,調整競賽辦理時程、辦理方式及防疫措施,必要時得宣布活動延期或取消辦理,並同步公告於本市科技教育網,以利參賽師生與家長查詢,再請密切注意最新公告。
- 二、報名成功後,非有重大、正當理由並經學校函報請本局同意,不得變更參賽師生名單,違者經承辦學校查證屬實後,該參賽隊伍視同棄權,如獲獎應將獎狀、獎品一併繳回本局,不得異議。
- 三、如參賽隊伍名稱或學生選手姓名於網路報名時輸入錯誤,請於領隊會議前以電子郵件通知各競賽類別聯絡窗口,並於領隊會議確認,逾期不受理更正錯別字。
- 四、競賽規則、關卡佈置等疑問於領隊會議統一回答。
- 五、本大賽參賽師生完成報名時,視同同意無償將參加競賽、頒獎典禮期間,本人及其作品影音、影像及肖像權授權予本局製作成果報告或相關出版品使用,本局擁有複製、公布、發行之權利。得獎作品若違反智慧財產權者,將被取消資格並追回所有獎項;如涉及違法,由參賽學校及相關人員自行負責。
- 六、為公平起見,參賽時間恕不依選手個人需求予以調整。本賽事可能與其他活動及賽事日期重疊,請有意參賽之學生及家長自行評估。
- 七、有關競賽爭議處理,參賽隊伍如對其他隊伍參賽表現(如參賽資格、秩序或違規行為)有疑義,應持「疑義申訴書」(附件3)向評審或承辦學校工作人員提出疑義並舉證,於該項比賽成績公布後30分鐘內為之,逾

時不受理；由本局邀集專家學者成立競賽委員會進行審議。

八、主辦單位保留最終規則解釋與爭議裁量權。

九、參加本競賽師生及承辦學校工作人員請各校逕依權責核予公（差）假登記出席。

捌、聯絡窗口：協助聯絡、處理及說明參賽師生競賽報名、賽程時間地點相關問題，恕不回復競賽規則、關卡布置等細節問題。

競賽類別	聯絡資訊
人型機器人	新興國中 承辦人：黃上紋組長 電話：02-25714211轉209 信箱：hhjh205@hhjh.tp.edu.tw
智組型機器人	仁愛國中 承辦人：盧光倩專案助理 電話：02-23255823轉1173 信箱： e282@jajh.tp.edu.tw

玖、經費：由本局及合作贊助廠商（創造者科技有限公司、廣天國際有限公司）相關經費支應。

拾、本計畫經本局核定後實施，修訂時亦同。

拾壹、附件

- 一、競賽類別「人型機器人」說明與規則。
- 二、競賽類別「智組型機器人」說明與規則。
- 三、疑義申訴書。

臺北市113年度中小學資通訊應用大賽-人型機器人競賽說明

壹、參賽對象及人數

全國公私立高中職以下各級學校112學年度在學(籍)學生(含非學校型態實驗教育學生)。每隊學生1至3名,學生不可跨校及重複組隊,領隊教師及指導教師相關規定請參照大賽總計畫。

貳、類別及錄取方式說明

- 一、競賽類別分為「任務賽」及「格鬥賽」,其中「任務賽」分別為「障礙賽」、「投籃賽」。由參賽者編寫程式並操縱機器人,在指定範圍內進行各項比賽。
- 二、參賽隊伍可報名「任務賽-障礙賽」、「任務賽-投籃賽」、「格鬥賽」任一賽事參賽,每一賽事皆分為小學、中學(含國高中職)2學層競賽,各學層各項賽事報名隊伍超過48隊時,分別進行預賽取前48名晉級決賽。依成績錄取名額本市至少32隊,若本市錄取不足額得由外縣市隊伍遞補。

參、辦理時間及地點

項目	日期	地點
線上報名	113年2月26日(星期一)上午9時至 113年3月11日(星期一)下午4時止	臺北市科技教育網
公布參賽名單	113年3月15日(星期五)	臺北市科技教育網
領隊會議	113年3月27日(星期三)下午2時	新興國中
競賽地點	113年5月25日(星期六)至26日(星期日)	木柵高工
公告得獎名單	113年5月26日(星期日)	臺北市科技教育網

肆、競賽規則：詳如附件1-1「人型機器人規格及競賽規則」,若賽前規則有所變動,將統一公告於競賽網站臺北市科技教育網。

伍、獎勵機制

- 一、任務賽依學層(小學及中學)各取前4名、格鬥賽分學層各取前4名頒發獎狀;另各項競賽第1至3名頒發獎品或等值禮券;指導教師頒發獎狀1紙,行政獎勵依「113年度資通訊應用大賽實施計畫」敘獎。除指定名次外,另由裁判團視學生表現頒發裁判特別獎(至多3隊)。

二、分項競賽獎勵：任務賽及格鬥賽皆分小學、中學2學層取前3名頒發等值禮券或獎品。獎勵說明如下。

競賽項目	名次	獎金或等值禮券或獎品
任務賽 —障礙賽	第1名	5,000
	第2名	3,000
	第3名	2,000
	特別獎	2,000
任務賽 —籃球賽	第1名	5,000
	第2名	3,000
	第3名	2,000
	特別獎	2,000
格鬥賽	第1名	5,000
	第2名	3,000
	第3名	2,000
	特別獎	2,000

三、競賽總成績獎勵：分小學、中學2學層取前3名頒發獎勵獎品。

名次	獎勵獎品
第1名	創造者科技商品券6,000元
第2名	創造者科技商品券4,000元
第3名	創造者科技商品券2,000元
特別獎	創造者科技商品券2,000元

陸、附件

附件 1-1：人型機器人規格及競賽規則

臺北市113年度中小學資通訊應用大賽

人型機器人規格及競賽規則

壹、機器人規格檢錄項目及說明

選手前來檢錄時，須攜帶「人型機器人（含備用機，備用機每隊僅限1台，不得借給其他隊伍）」及「賽場上所需使用到的全部電池」做檢測，機器人（含備用機）檢錄項目及規格內容如下：

一、電池檢測

- (一) 外觀是否膨脹。
- (二) 電線是否破損。
- (三) 基於賽場安全，僅能使用檢錄合格認證之電池。
- (四) 當日使用的電池須全都帶來接受檢查，合格後會貼上檢查合格貼紙。

二、機器人外觀檢查

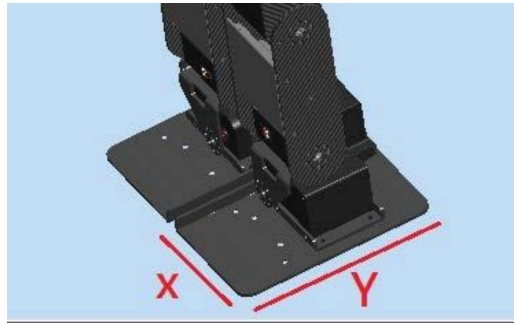
- (一) 機器人外觀，須要以「二足」方式站立，並要擁有「頭部（不得小於2x2x2立方公分）」、「軀幹」以及「兩隻手」。
- (二) 機器人電線走線若過於凌亂，為了比賽順利及賽場安全考量，需回選手區改善後，再進行第二次檢錄。

三、機器人體重量測：人型機器人重量限制為3公斤以下（不含3公斤）。

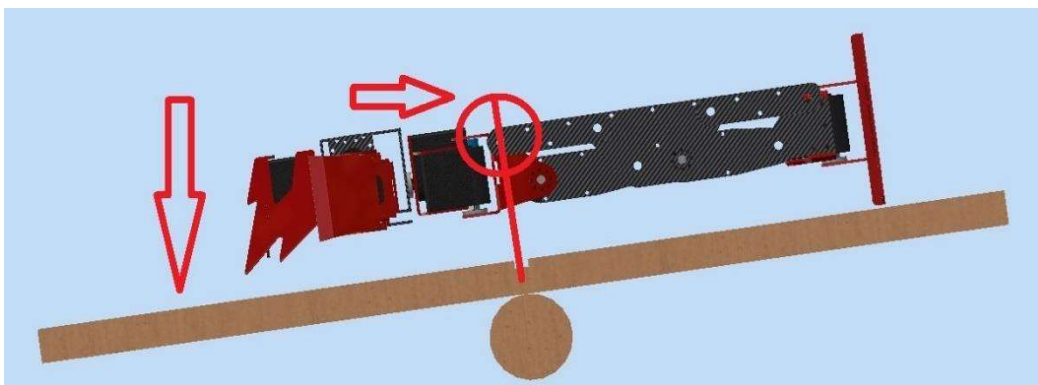
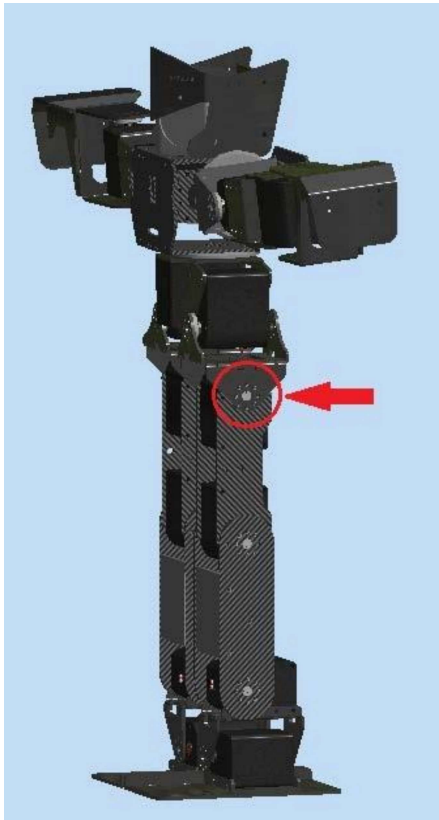
四、機器人手長量測：人型機器人手長限制為30公分以下（不含30公分），自手部與身體連接處第一個可動關節開始量測，如下圖所示

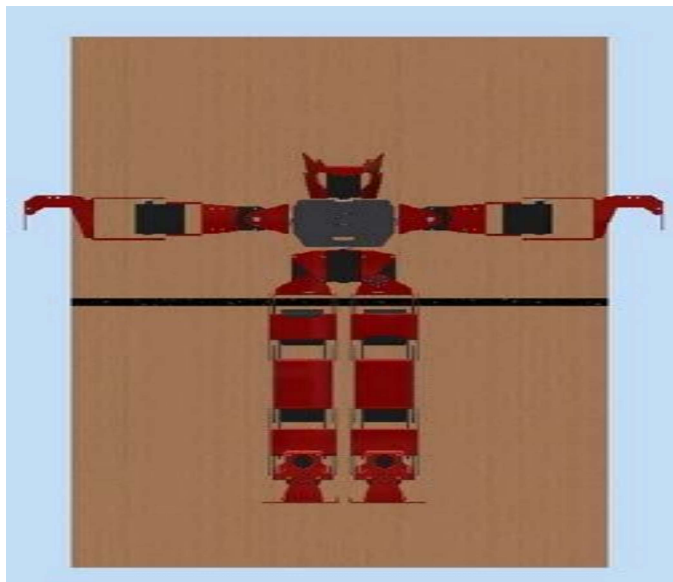


五、機器人腳底板量測： $X \leq 8$ 公分且 $Y \leq 13$ 公分，如下圖所示，同時嚴禁在腳底板裝滑輪及輪型裝置。



六、機器人重心量測：自腳部可前後擺動之第一顆可動關節開始量測，如下圖所示：





七、人型機器人資料建檔：人型機器人以及備用機外觀拍攝。

一、禁止事項

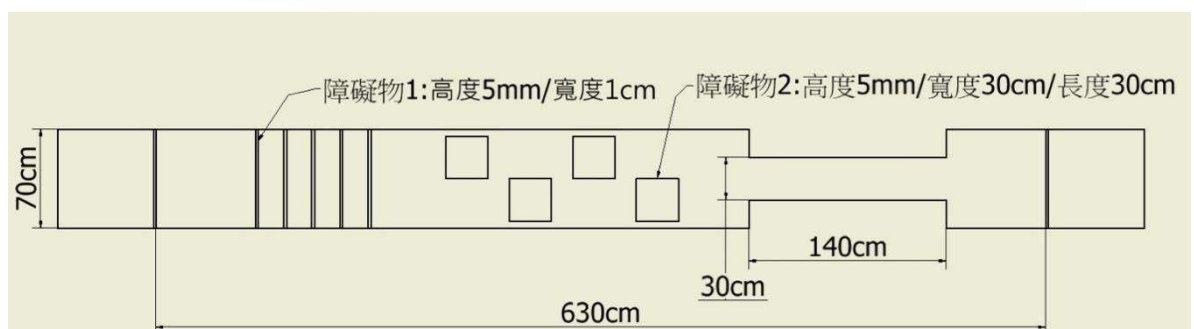
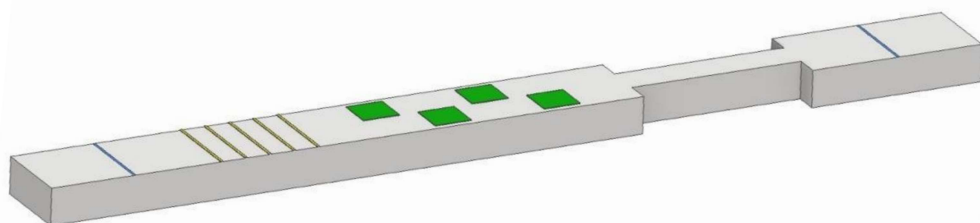
- (一) 不得搭載高速旋轉、噴火、噴水、噴粉及電擊等危險裝置。
- (二) 不得出現任何利器於機器人上，亦不得安裝任何輪型裝置使機器人得以輪型方式移動。

貳、任務賽之障礙賽賽制及規則說明

一、「預賽」賽制說明：

本競賽各學層之報名隊數超過48隊時，將進行障礙競走預賽，賽制說明如下：

- (一) 比賽時間為60秒。時間內完賽者，成績以完賽時間計算；中途掉落場地外或超過60秒者，以行走距離計算。成績相同者，機器人重量輕者排名在前。
- (二) 依成績排序錄取48隊，錄取名額本市至少32隊，本市錄取不足額得由外縣市隊伍遞補。
- (三) 場地與道具規格如下圖：



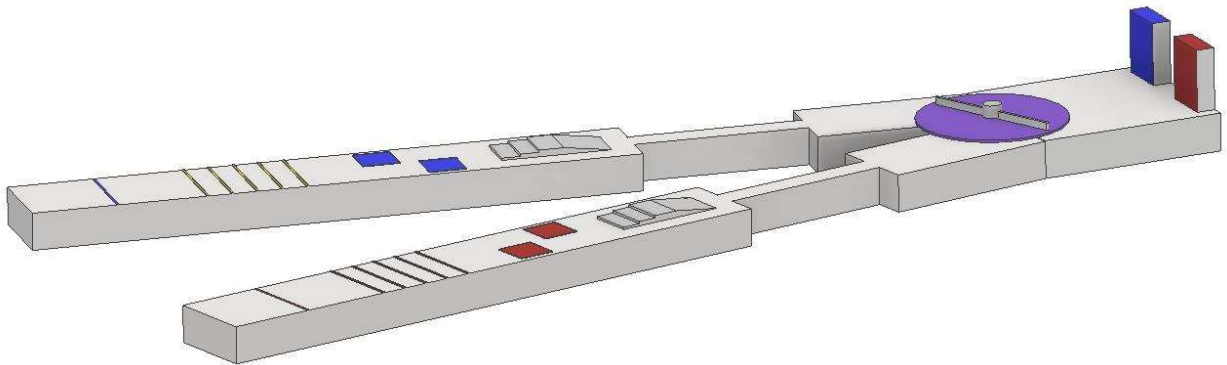
二、「決賽」賽制說明：

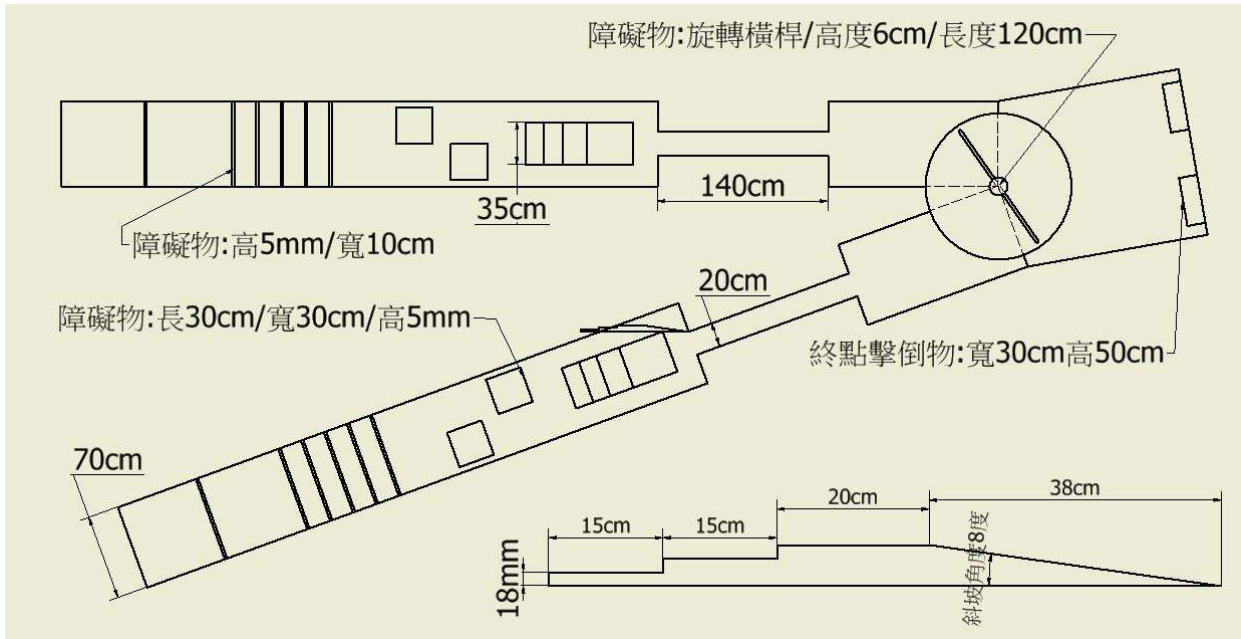
- (一) 以預賽成績作為決賽賽程抽籤優先順序。
- (二) 須以無線遙控方式進行比賽。每場2個隊伍上場進行對戰。
- (三) 比賽時間為3分鐘。
- (四) 賽制為淘汰賽。
- (五) 機器人須從起始線出發以雙足行走方式進行，依序通過障礙，於比賽時限內至終點區按下抵達按鈕，先按下者獲勝。機器人於限時按下抵達鈕視為完賽，完賽者依完成時間進行排名；限時內未完賽者，則依機器人與起始線之間最短距離接續於完賽者後排名。

三、「決賽」規則說明

- (一) 未經裁判允許選手不得碰觸機器人，一旦碰觸須將機器人拿出出發區重新起跑。
- (二) 機器人跌倒時須讓機器人自行站起。
- (三) 機器人出界時，須將機器人放回該競賽關卡起始線繼續進行比賽。所謂出界定義為機器人正投影完全離開比賽場地。
- (四) 比賽進行中可向裁判申請暫停維修，但計時不停錶，除非遇緊急狀況時裁判喊暫停，否則比賽仍持續進行。
- (五) 名次計算優先順序為完成時間較快者，次取距離較長者，再次取當天檢錄機器人重量輕者獲勝。

四、「決賽」場地與道具規格如下圖：



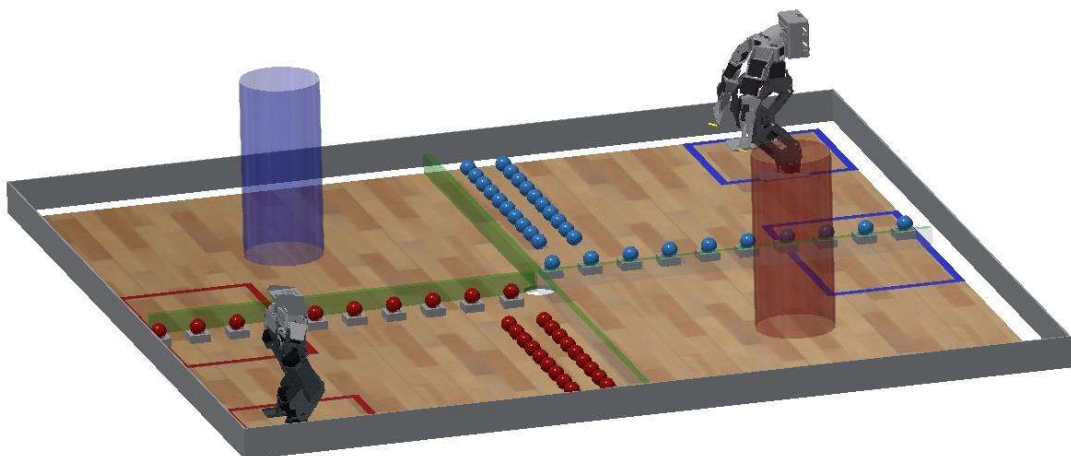


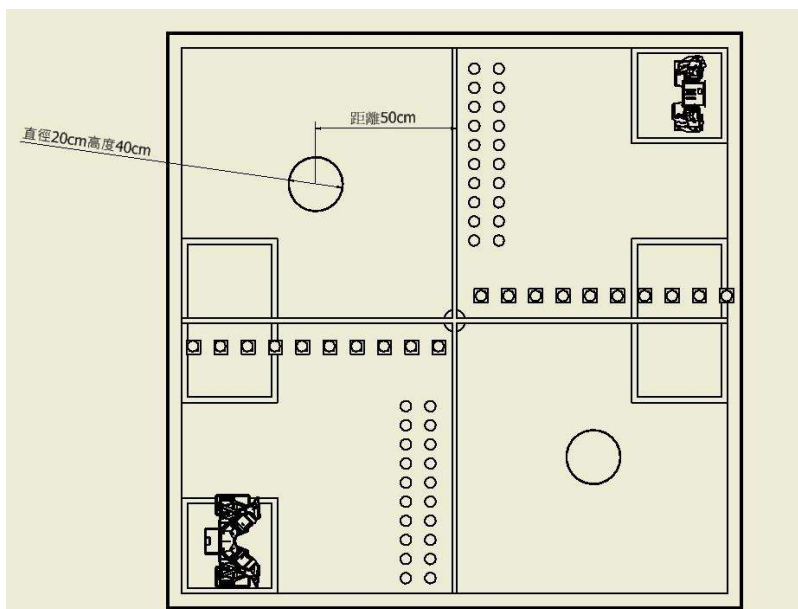
參、任務賽之投籃對抗賽賽制及規則說明

一、「預賽」賽制說明：

本競賽各學層之報名隊數超過48隊時，將進行投籃預賽，賽制說明如下：

- (一) 比賽時間60秒，依進球數排名。若球數相同者，機器人重量較輕者排名在前；若球數與重量皆相同，將進行投籃PK賽，雙方於出發區同時出發先將球投進球桶者獲勝。
- (二) 依成績排序錄取48隊，錄取名額本市至少32隊，本市錄取不足額得由外縣市隊伍遞補。
- (三) 場地與道具規格如下圖：





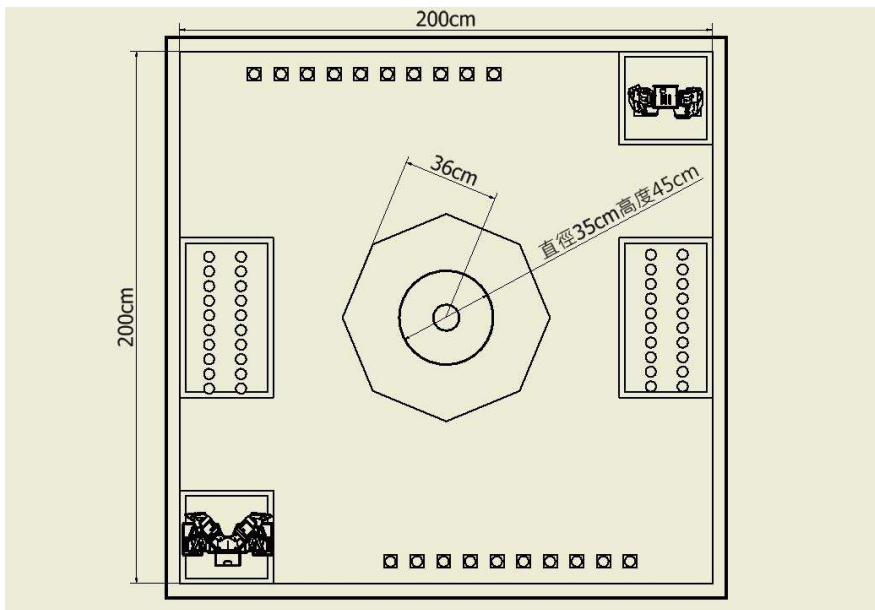
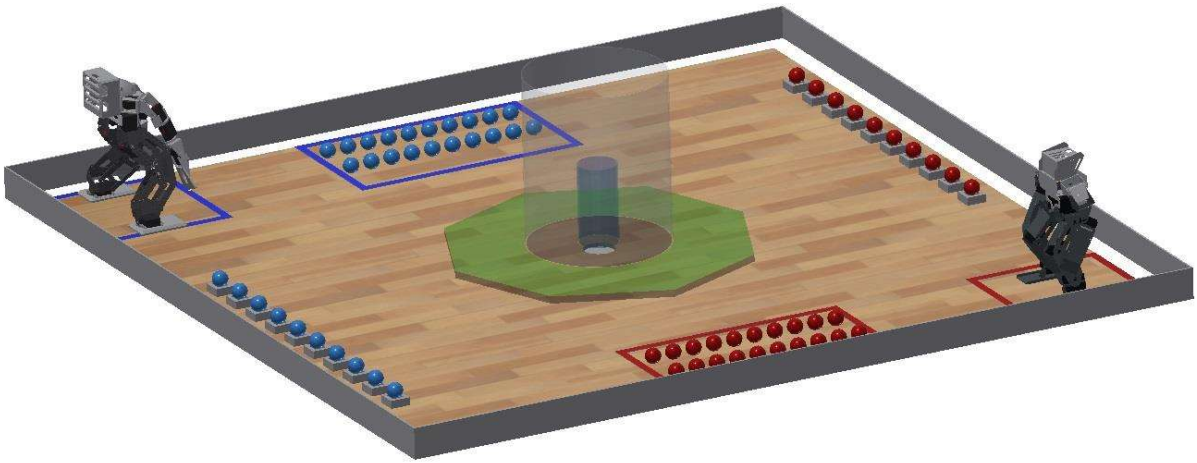
二、「決賽」賽制說明：

- (一) 以預賽成績作為決賽賽程抽籤優先順序。
- (二) 須以無線遙控方式進行比賽。每場2個隊伍上場進行對戰。
- (三) 比賽時間為3分鐘。
- (四) 賽制為淘汰賽。
- (五) 機器人分紅、藍對抗賽，兩隊各有乒乓球30顆，其中10顆放置於球架上，其餘20顆在地面上。
- (六) 機器人須將場上的乒乓球自行拿起後投入透明圓筒內可獲得分數，每場對戰中最後投入桶內得分較多的隊伍獲勝，若獲得同樣得分則進行pk賽，雙方於出發區同時出發先將球投進球桶者獲勝。

三、「決賽」規則說明

- (一) 乒乓球直徑為 (4 ± 0.2) cm。
- (二) 未經裁判允許不得碰觸機器人，該場次每觸碰一次扣2分，累計扣分。
- (三) 如圖所示，投進桶內即可得分，每球投進中央大、小桶間之環狀區域可得1分，投進中央小桶內可得3分。
- (四) 不得故意碰撞與攻擊對方機器人，每故意碰撞或攻擊1次該場次扣5分，累計扣分。
- (五) 機器人任一部位不得觸碰中央球桶與球桶禁區，每觸碰一次該場次扣5分，累計扣分。
- (六) 若機器人於圍牆上卡住可請裁判協助將機器人移至該隊出發區，但計時不停錶，移動機器人過程中對手可繼續進行比賽。
- (七) 比賽進行中可向裁判申請暫停維修，但計時不停錶，比賽持續進行，除非遇緊急狀況時裁判喊暫停，否則比賽仍持續進行。

四、「決賽」場地與道具規格如下圖：

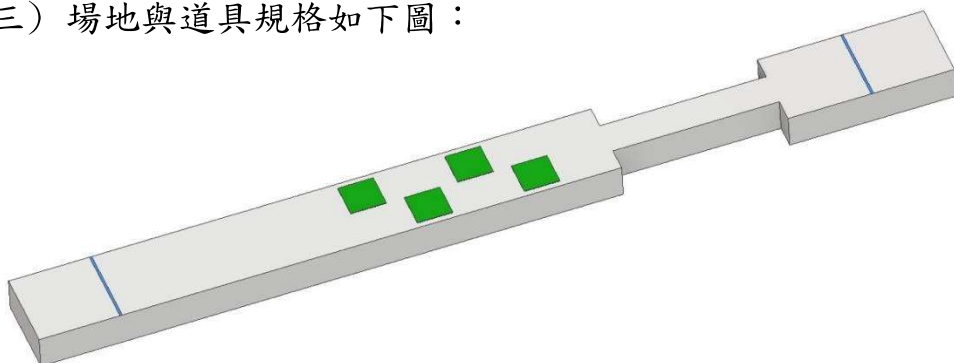


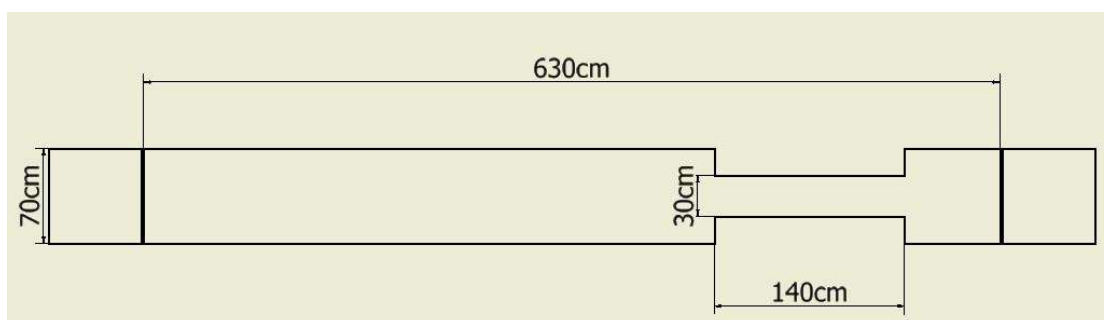
肆、格鬥賽賽制及規則說明

一、「預賽」賽制說明：

本競賽各學層之報名隊數超過48隊時，將進行直線競走預賽，賽制說明如下：

- (一) 比賽時間為60秒。時間內完賽者，成績以完賽時間計算；中途掉落場地外或超過60秒者，以行走距離計算。成績相同者，機器人重量輕者排名在前。
- (二) 依成績排序錄取48隊，錄取名額本市至少32隊，本市錄取不足額得由外縣市隊伍遞補。
- (三) 場地與道具規格如下圖：





二、「決賽」賽制說明：

- (一) 以預賽成績作為決賽賽程抽籤優先順序。
- (二) 須以無線遙控方式進行比賽。每場2個隊伍上場進行對戰。
- (三) 比賽時間為3分鐘。賽制為淘汰賽。
- (四) 單場對戰採5分制，分數先到達5分者或時間結束時分數較高者獲勝，比分平手時將進行黃金擊倒賽，時間不限，先被有效攻擊擊倒或掉出場外者為輸。
- (五) 比賽進行中可申請暫停，每次暫停時間為1分鐘。
- (六) 賽事過程中除非裁判喊暫停，否則比賽仍持續進行。
- (七) 自行倒地或被擊倒，需在10秒內站起。

三、冠/亞/季/殿軍決賽賽制說明

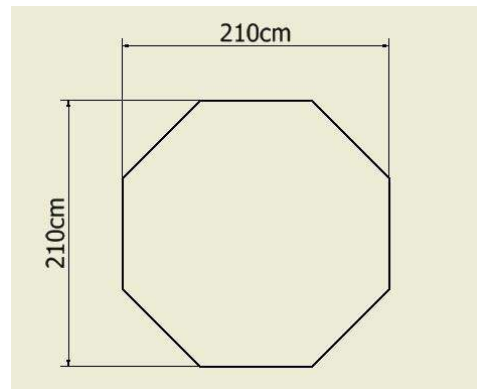
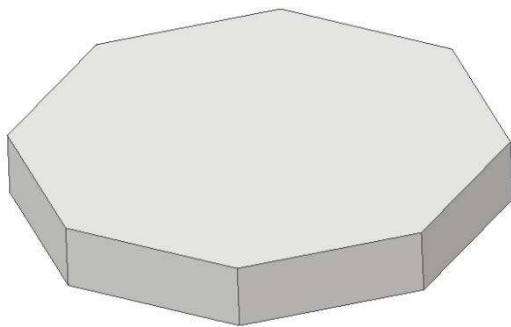
- (一) 須以無線遙控方式進行比賽，採三戰兩勝。
- (二) 每回合比賽時間為3分鐘，每場2個隊伍上場進行對戰。
- (三) 單場對戰採3分制，分數先到達3分者或時間結束時分數較高者獲勝，三戰兩勝最後勝場數相同時將進行黃金擊倒賽，時間不限，先被有效攻擊擊倒或掉出場外者為輸。
- (四) 比賽進行中可申請暫停，每次暫停時間為1分鐘。
- (五) 賽事過程中除非裁判喊暫停，否則比賽仍持續進行。
- (六) 自行倒地或被擊倒，須在10秒內站起。

四、得分方式及犯規懲罰說明：

- (一) 使用攻擊招式將對方機器人擊倒或三點著地，且自身沒倒地及三點著地，獲得1分。
- (二) 將對手擊出場外時，自身無掉出場外且無三點著地，得2分。
- (三) 自行掉出場外，對方得1分，雙方同時掉出場外雙方皆不判分。
- (四) 喊出暫停或更換備用機，對方得1分，每次暫停時間為1分鐘，僅申請方可觸碰機器人，非申請方觸碰機器人，則對方獲得1分。
- (五) 被有效攻擊擊倒後，不得使用暫停，須自行站立起來否則以TKO判定比賽結束。
- (六) 自行倒地後可請求暫停，若無請求暫停且無法爬起，K.O判定。

- (七) 一張黃牌為警告，若集滿兩張黃牌，則對方得1分。
- (八) 選手比賽中不符合競技精神（刻意避戰、拖延比賽、不聽從裁判指示等），以一張黃牌警告。
- (九) 裁判判定得分時，不得直接再次攻擊，須等裁判口令，違反者黃牌一張。
- (十) 若以規則規避規則，即判定T.K.O並且以3:0結束比賽。
- (十一) 裁判認定機器人可能導致賽事危險（如電池掉出固定位置外電線短路冒煙或起火等）或被擊倒後無法站立，以T.K.O結束比賽。
- (十二) 自身重心不穩跌倒情況除外，機器人出現三點著地狀況皆為對方得1分。

五、場地與道具規格如下圖：



伍、三項競賽總積分計算方式

(一) 三項競賽總成績 = (障礙賽名次轉換後之積分*35%) + (投籃賽名次轉換後之積分*35%) + (格鬥賽名次轉換後之積分*30%)

(二) 依照排名給予積分，積分轉換說明如下表：

排名	1	2	3	4	5~8	9~16	17~24	25~
積分	20	18	15	13	10	8	5	2

(三) 範例：障礙賽第10名，投籃賽第4名，格鬥賽第8名

三項競賽總成績為 $(8*35\%) + (13*35\%) + (10*30\%) = 10.35$ 。

陸、競賽場地控管：依競賽手冊規定辦理。

臺北市113年度資通訊應用大賽各競賽類別說明

類別二：智組型機器人

本競賽類別分為公開挑戰賽「城市快遞」、任務闖關賽「2050太空任務」及創意賽「安全未來城市」三大類型，公開挑戰賽使用1臺智組型機器人參賽，任務闖關賽使用智組型機器人、遙控式機器人各1臺參賽，機器人經隊伍設計、組裝及編寫控制程式後，須完成評審團布置各項任務，包括循跡移動、環境辨識、物件搬運等。創意賽則以安全未來城市之科技應用為題，參賽者須設計有助打造智慧、友善且安全永續未來城市的科技作品，並向評審與大眾傳達創作理念。

壹、參賽對象及人數

- 一、本市所屬公私立高中職以下各級學校學生（含國立學校及非學校型態實驗教育學生），同校2至3名學生組成一隊，領隊教師及指導教師相關規定請參照大賽總計畫。
- 二、每位學生限報1項，每校報名隊伍數，公開挑戰賽及任務闖關賽合併計算以3隊為限，創意賽每校3隊為限。

貳、辦理時間地點

流程		日期	地點
線上報名		113年2月26日（星期一）上午9時 至113年3月11日（星期一）下午4 時止	臺北市科技教育網
公告參賽名單		113年3月15日（星期五）	臺北市科技教育網
領隊會議		113年3月22日（星期五） 上午10時30分	仁愛國中
書面 審核 (創意 賽初 賽)	作品說明書 繳件期限	113年4月17日（星期三） 下午4時前 ※須繳交紙本及電子檔	臺北市科技教育網 仁愛國中
	決賽名單 公告	113年4月26日（星期五）	臺北市科技教育網

任務闖關賽及公開挑戰賽初賽	113年5月25日（星期六） 113年5月26日（星期日） ※初賽賽程依報名狀況規劃， 領隊會議（3/22）後公告。	木柵高工
任務闖關賽、公開挑戰賽及創意賽決賽	113年5月27日（星期一） ※決賽賽程於5/26（日） 下午6時後公告。	木柵高工
公告得獎名單	113年5月27日（星期一）	臺北市科技教育網

參、競賽規則：詳如附件1-1、1-2、1-3智組型機器人競賽各競賽類型項目規則，如賽前規則有變動，將公布於競賽網站本市科技教育網。

肆、獎勵機制

一、比賽名次：各組別3學層各錄取前6名，另外裁判團得視學生表現頒發裁判特別獎。

二、獎勵方式：

- 1.每學層前3名隊伍，每隊頒發禮券及獎狀1紙；其他獎項每名師生頒發獎狀1紙。
- 2.獎項禮品額度：每項競賽類別分高中、國中、國小3學層分別獎勵。

名次	學生獎勵（每隊）頒發禮券獎勵	
	公開挑戰賽 創意賽	任務闖關賽
第一名	5,000元	8,000元
第二名	3,000元	6,000元
第三名	2,000元	5,000元
裁判特別獎	2,000元	

三、注意事項：得獎名次經裁判團審議，名次得以不足額從缺。

伍、附件：

- 附件2-1：「任務闖關賽」規則
- 附件2-2：「公開挑戰賽」規則
- 附件2-3：「創意賽」規則
- 附件2-4：儀器出借說明

附件2-1 臺北市113年度中小學資通訊應用大賽智組型機器人 任務闖關賽規則

壹、總則

- 一、「臺北市113年度中小學資通訊應用大賽智組型機器人任務闖關賽規則」僅適用於本競賽進行期間。若有未盡事宜，將於領隊會議後於活動網站公告，另闖關任務及關卡細節將於競賽當日宣布。
- 二、主辦單位呼籲參賽隊伍自律自重，以誠實為最高之榮耀，挑戰自我，切勿以會引起爭議之手段參賽。如採用不公平之手段經查證屬實者，將取消該隊參賽資格，所頒發之獎勵追回，並請所屬學校依情節懲處相關人員。
- 三、本競賽項目順序、位置及額外規則公布時間皆在競賽當天組裝時間開始前，由裁判團統一宣布。
- 四、參賽教師及陪同之家人或朋友在競賽開始前進入比賽場地，停留時間最多5分鐘。宣布清場後，非比賽選手需移動到場外。

貳、比賽器材

- 一、參賽隊伍需自備機器人比賽器材、軟體及電腦。可攜帶備用電腦到場，惟比賽期間僅能使用 2 臺電腦。
- 二、機器人比賽器材規定
 - (一) 控制器：無限制機器人使用控制器數量，且須使用有線的方式傳輸程式。
 - (二) 軟體：不限定所使用的軟體。
 - (三) 電力：參賽機器人用電池需自備，比賽現場電源插座只提供電腦使用。
 - (四) 零件：參賽機器人可於比賽前組裝完成，所有零件皆須為原始狀態，不得有成品及半成品。
 - (五) 比賽全程限使用2臺電腦及2臺機器人【遙控機器人及智組型（程式控制自主動）機器人各1臺】。
 - (六) 智組型機器人禁止使用任何遙控的操作方式，且禁止在場地內放置任何引導機器人的設備及物品。
 - (七) 測試時，使用之電腦須使用有線之滑鼠及鍵盤，比賽全程電腦不得開啟藍芽及 Wifi 的功能。
 - (八) 隊伍若未遵守上述規定，承辦單位有權取消該隊參賽資格。
- 三、參賽者不得攜帶可攜式儲存媒體（如USB 隨身碟、手機等）。
- 四、參賽隊伍於進場時應自行斟酌所需的備用零件或器材。若參賽隊伍所攜帶之設備發生故障，選手需自行排除，不得洽請承辦學校維修與更換，亦不可向場外或場內隊伍取得比賽相關器材。比賽開始後，指導老師不得進入比賽場地或場外指導選手，參賽選手不可與他隊選手交談。

參、任務闖關賽機器人的規定

- 一、 不限制參賽機器人所使用的馬達或感應器數量。
- 二、 參賽機器人共 2 臺，機器人的控制程式可預先載入機器人的控制器中，或預先儲存於現場所使用的電腦內。相關規定如下：
 - (一) 遙控型機器人：由一名選手操控，並必須站在指定位置。遙控方式可透過無線電、紅外線或藍芽方式。參賽者應自行評估比賽環境條件(如:光線、聲音、耳麥或無線電波等)並採取措施避免其他隊伍採用相同系統時影響操控。
 - (二) 智組型機器人：智組型機器人可使用「策略物件」協助機器人啟動。「策略物件」的定義是：與機體並無直接連結的構件，可幫助機器人啟動執行競賽項目，且不能為遙控器具。啟動後能獨立完成指定競賽項目，不得使用無線通訊、遙控或線控的方式控制機器人，否則取消該隊參賽資格。
 1. 智組型機器人在動作時，參賽隊伍不得以任何方式來妨礙或協助機器人，否則該回合不予計分。
 2. 機器人「主體正投影」之定義：不含手臂等爪具之結構。
 3. 智組型機器人之控制器若具備無線傳輸功能者，需關閉所有無線傳輸功能（例如：藍牙、WiFi 等）。
- 三、 測試時間，各比賽場地的選手需於指定的場地，依序由每隊 2 位選手排隊上場測試機器人，惟選手需手持機器人才能進行排隊。若場地上已有機器人正在進行測試，須待正在測試的機器人進入當天裁判指定區域後，排下一順位的選手才能將機器人置於場地上進行測試。

肆、任務闖關賽時間

- 一、 任務闖關賽共兩個回合，每回合時間 180 秒。
- 二、 第一回合的任務闖關賽開始前有 40 分鐘的機器人測試時間。
- 三、 選手在承辦單位宣布開始測試前，禁止觸碰比賽場地及使用電腦。
- 四、 測試時間結束後，隊伍必須將機器人靜置在審查桌上，直到下個測試時間前，都不允許修改機器人之機構或程式，也不允許更換電池。
- 五、 審查時若機器人不符合規定，隊伍有 1 分鐘時間在審查桌上修改，若未能及時修正完成，隊伍必須放棄該回合。
- 六、 比賽開始前，裁判會詢問選手是否準備好，接著宣布：「三、二、一、開始！」以「開」的音節做為按下碼錶計時的指令，同時機器人就可以開始移動，反之若在「開」音之前機器人就移動，則必須重新倒數。
- 七、 比賽開始後，非經裁判許可，選手不能觸碰場地上的任何物品，包括因機器人失誤而成為障礙的道具球或可樂瓶等。
- 八、 比賽正式開始後，機器人尚未離開起始區前，有一次重新啟動的機會，惟該回合仍繼續進行計時。
- 九、 第一回合任務闖關賽結束後，有30分鐘的測試時間（包括修改程式、更換零件等）。測試時間後，同第一回合之審查程序，然後進行第二回合

任務闖關賽。

- 十、本賽事得視報名情形等因素，調整競賽時間等規則，規則調整將公告於本市科技教育網。

伍、任務闖關賽成績

- 一、每回合任務闖關賽結束後，由裁判確認分數。若選手對裁判之判決無異議，請在記分表上簽名。
- 二、選手如有任何疑議，應於比賽時立即向裁判當場提出，由裁判長進行處理或判決，一旦選手離開比賽場地，則不受理事後提出之異議。如有意見分歧或是規則認知上之差異，則以裁判團之共識為最終決議。
- 三、各隊伍成績排名依序，比賽成績將取該隊伍2回合中最佳分數為排名依據。若比賽隊伍之最佳分數相同，則比較次佳分數。若次佳分數相同，則以最佳分數之回合時間作為排名依據，若次佳分數之回合時間亦相同，則以重量輕的智組型機器人獲勝。

陸、任務闖關賽場地

- 一、各參賽隊伍必須於承辦單位所指定的區域（每隊一個位置）進行機器人的測試與程式撰寫，除選手、承辦單位工作人員與承辦單位特許之人員外，其他人員不得進入比賽區域。
- 二、比賽道具與比賽場地以承辦單位現場所提供為準，承辦學校將協助保持所有比賽場地於各回合比賽時之狀況一致。
- 三、比賽時若因承辦單位的場地因素而導致比賽無法順利進行，或因突發因素而無法判定成績，則由裁判團判定重賽，參賽選手不得異議。參賽選手若認為因承辦學校場地因素而影響成績，須即時提出，由裁判團判定該回合是否重賽，若已簽署計分表後提出異議者不予受理。若經裁判團認定重賽時，則不論該回合有無過關，原來成績不計，以重賽成績為準。
- 四、比賽時若因參賽機器人造成比賽場地變動或損壞，而影響該隊比賽成績，參賽隊伍可主動要求放棄該回合成績，裁判受理後，可核准該隊於該回合重賽一次，並以該隊重賽之成績計分。如該參賽機器人於重賽時再次造成比賽場地變動或損壞，則依比賽規則計分。若參賽機器人所造成變動或損壞已明顯影響其他隊伍參賽權益，主辦單位或裁判可取消該隊於該回合或於本比賽之比賽資格。

柒、參賽隊伍如有下列違反公平比賽之行為，裁判團有權禁止該隊繼續參加該項比賽：

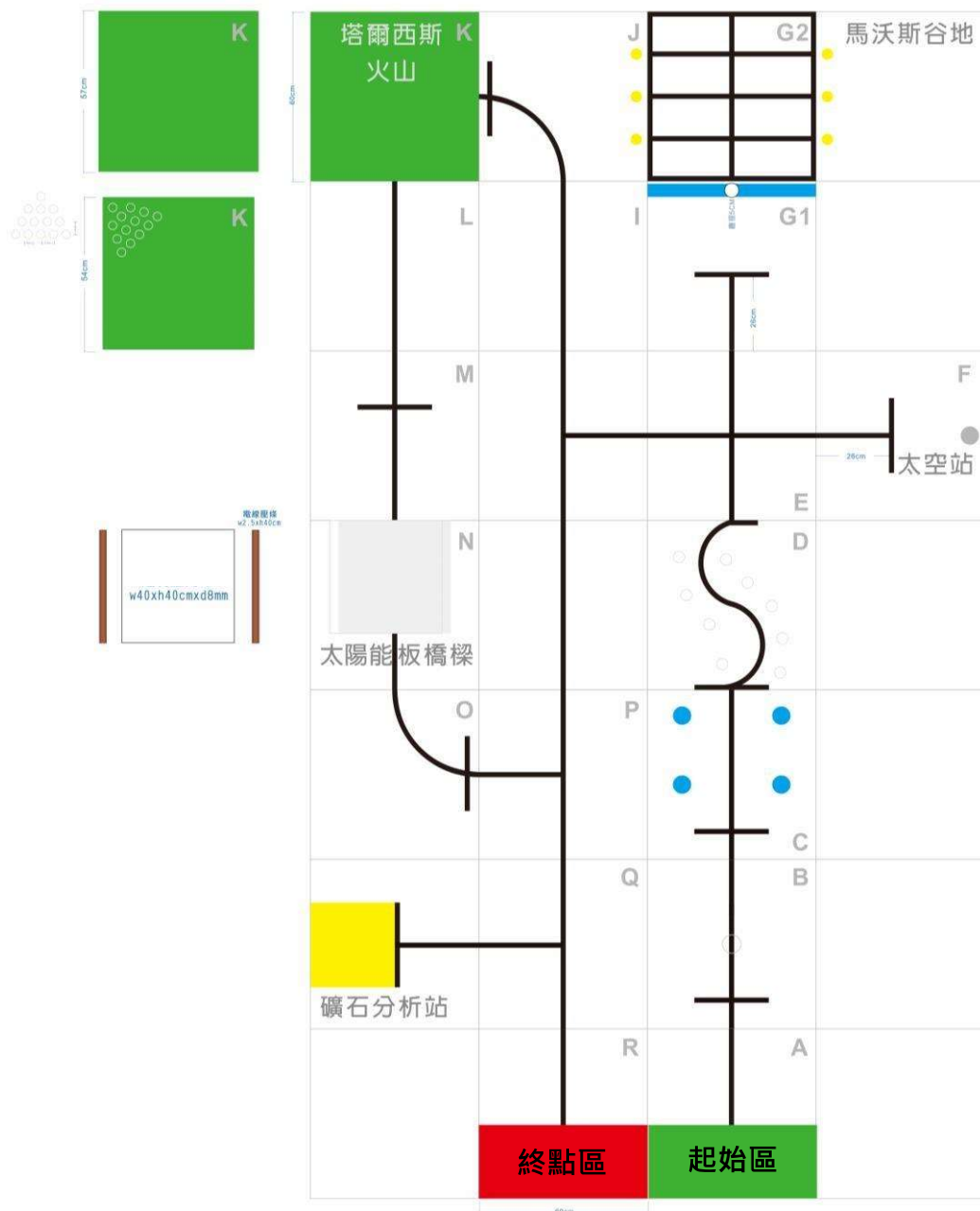
- 一、蓄意破壞比賽場地、比賽道具或其他隊伍的機器人。
- 二、使用危險物品，或是有其他可能影響比賽進行之行為。
- 三、對參加本大賽的隊伍、觀眾、裁判、工作人員做出不適當的言行。
- 四、比賽期間使用手機、有線或無線通訊器材，或在比賽場地中飲食。
- 五、利用筆記型電腦、平板電腦等資訊通訊設備，於比賽時與非同隊參賽人員或場外人員傳輸比賽相關程式。
- 六、在檢錄區將他隊之機械人碰損，則該隊將喪失該回合之競賽權利，被碰損之機械人則有 10 分鐘修復時間。
- 七、其他經裁判團認定會影響本比賽進行之事項者。

- 捌、參賽選手應善盡保管機器人之責，組裝時間內如因保管不良、意外碰撞掉落或其他因素而導致機器人故障、或設備故障無法下載，組裝時間不予延長；但經選手當場向裁判團反應且獲同意者除外（若選手未在當場提出或提出未獲准仍不予延長）。**
- 玖、參賽選手於比賽期間禁止擅自離開座位，或與場外人士交談。違者經制止不從則取消參賽資格。若確有需要，可由選手向裁判團報告後，由承辦學校代為轉達，或在工作人員陪同下與其他人通訊。**
- 壹拾、申訴：應服從裁判及承辦單位之評判，如有意見或申訴事項，除當時以口頭向申訴小組提出外，須於 30 分鐘內填妥申訴表，並由指導教師簽名，向承辦單位正式提出。申訴事項，以違反比賽規則、秩序及比賽人員資格為限，並應於各該梯次比賽結束前為之（如對參賽人員資格提出申訴，應於該參賽隊伍離開該組比賽場地前為之），逾時不予受理。**
- 壹拾壹、在比賽期間，裁判團擁有最高裁定權。裁判團在比賽結束之後也不會因觀看比賽影片而更改判決。**
- 壹拾貳、主辦單位對各項參賽作品擁有拍照、錄影、重製、修改及在各式媒體上使用之權利，各隊不得異議。**
- 壹拾參、若本規則尚有未盡事宜或異動之處，則以比賽當日裁判團公布為準。**

任務闖關賽題目：2050太空任務

2050年臺北市太空研發基地，許多科學家準備發射太空船及探險隊登陸火星，太空船上搭載著太空人及Super機器人（遙控機器人）與羅伯特探險車（智組型機器人）前往火星，這次的任務是採集稀有礦石及維護火星太空站電力系統。為了尋找火星上可以產生氧氣及水的礦石（馬沃斯谷地），探險隊需要先到太空站接收該礦石所在的位置，前往太空站的途中會經過顛簸、崎嶇的路面、山洞、曲線道路、叉路及彎道等，還需要到塔爾西斯火山區採集稀有礦石，並在太陽湖附近調整太陽能板的位置以利持續發電讓太空站及太空船有足夠的電力運作，探險隊需將採集的礦石送至礦石分析站，完成任務後返回登陸基地（各參賽組別需要完成之任務依比賽當天以裁判團公布的為主。）

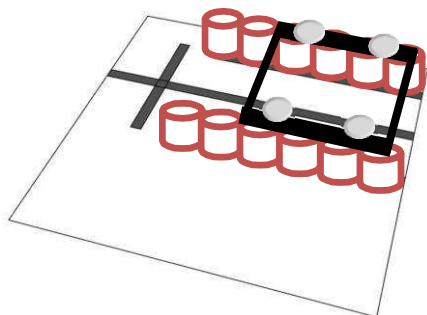
一、比賽場地（比賽當天裁判團會現場公布額外規則）



- (一) 比賽場地主要以28塊大小為600mm×600mm的板材組成（板材以6mm厚之合成板上下貼上白色2mm發泡板），排列的方式大致如上圖，確切的排列方式將由裁判團於比賽當天宣布。
- (二) 比賽場地將使用不同材質的素材設置而成，例如木頭、塑膠，並可能視各項任務闖關賽內容需求而塗上不同顏色。
- (三) 一組機器人大隊包括無線遙控機器人（Super）及智組型機器人（羅伯特）各一臺，皆從起始區出發；出發前，上述機器人之主體正投影均不得超過起始區；結束時，智組型機器人主體正投影需完全進入終點區且停止。此外，遙控機器人可不循跡，負責協助排除智組型機器人沿途之障礙或協助採礦；另智組型機器人除大會規定外，全程則需循跡前進，智組型機器人亦擔任辨識、收集及承載工作；此外，每一回合比賽全程，遙控機器人與智組型機器人間，且機器人與外界，皆不可有任何訊號之溝通，違者視為重大違規，該回合以零分計。
- (四) 場地內主要劃分為18大區塊，分述如下：

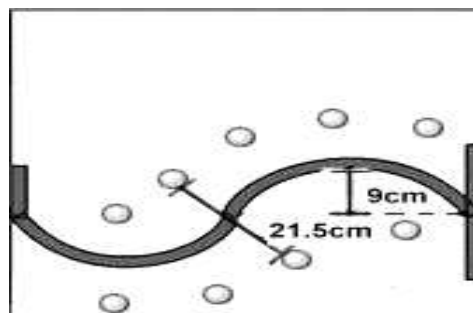
- 1.A區為起始區塊，綠色為智組型機器人起始區。
- 2.B區為直線/顛簸路面移動區，可能會有路障。
- 3.C區為山洞區係限高進入。
- 4.D區為曲線道路（彎道）區

隧道任務場地圖



隧道可能以可樂罐或鋁箔包飲料構築，上有塑膠天花板及球狀物。數量、高度及寬度由裁判當天宣布，寬度至少25公分。

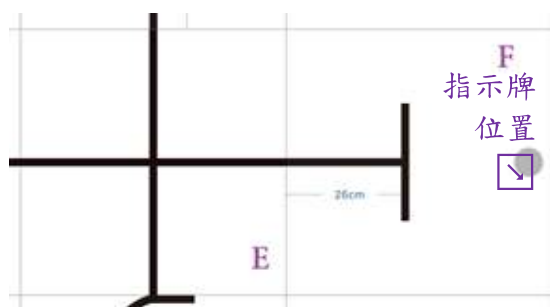
曲線道路場地圖



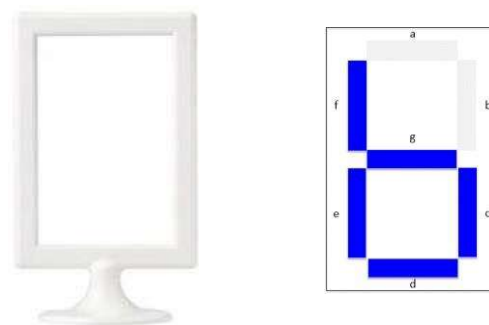
S型彎道路面之左右2側乒乓球距離最窄寬度約為21.5cm，球狀物沿軌跡線兩側擺放，以直徑約3.2cm保特瓶蓋為底座（以雙面膠黏貼）。

- 5.E區為十字路口
- 6.F區為太空站，於指示牌（會用雙面膠固定於場地上）用塑膠瓦楞板蓋住，遙控機器人需協助掀開具有掀開遮蓋物後，智組型機器人則須能使用影像辨識礦石位置指示牌上之地點，地點設定為1~6之任一數字。

F區數字辨識場地圖

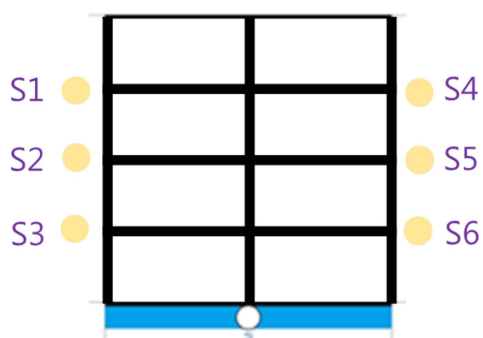


指示牌



相框內擺放 7 條黑色線段組成之阿拉伯數字字卡，比賽當天由裁判團宣布數字 (1-9)

- (1) 相框：由邊框約1.5cm，相框內徑寬9*高14公分（如上圖），確切放置位置及高度由裁判團當天宣布。
 - (2) 數字：白底，由七條黑色線段（線段的寬度為1-1.5公分）組成之阿拉伯數字（1至9個位數字）（如上圖），數字的大小為高約12公分，寬約7公分，確切數字由裁判團於每回合比賽前抽出。惟 G1 位置的礦石只有 S1~S6，數字 7-9 可能為裁判團當日公布的額外規則。
 - (3) 遮蔽物：相框前後各一片塑膠瓦楞板（寬約12公分*高約18公分）上緣為長12公分寬1.5公分，組成冂字型蓋住相框。
7. G1區為馬沃斯谷地，智組型機器人需依指示牌上顯示之數字，進入G2區之正確位置，以取得礦石，如下圖黃色標示及數字對應位置。

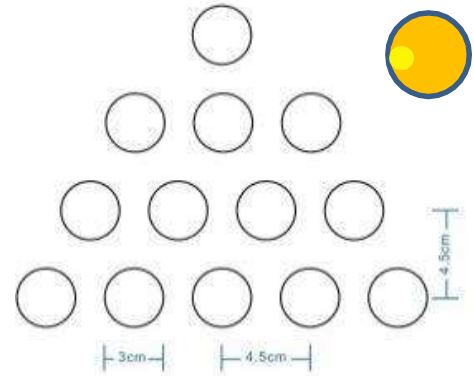
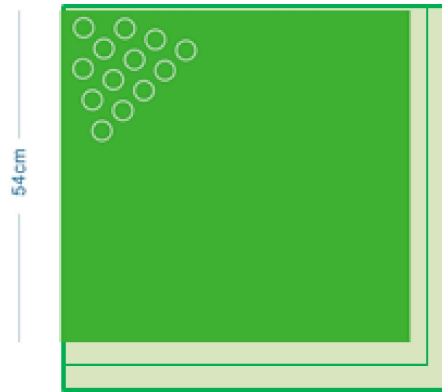


8.H區係T字路口

9.I區為直線移動區

10.J區為彎道上坡區

11.K區為塔爾西斯火山區，山坡以2塊大小為570 mm × 570 mm及540 mm × 540 mm的板材向上堆疊而成（板材以6mm厚之合成板上下貼上白色2mm發泡板）。最上層（540 mm × 540 mm）的板材上有稀有礦石及隕石碎片，智組型機器人取得稀有礦石則加分，若取得隕石碎片則扣分。該區礦石以乒乓球（隕石碎片）或高爾夫球（稀有礦石）製作，其球體直徑約為4 cm，以保特瓶蓋為底座（以雙面膠黏貼）。



12. L區為直線下坡區

13. M區為直線路段，循跡路線上有一銀礦，阻擋智組型機器人前進；此時，須由遙控機器人將銀礦移開，智組型機器人方能循跡通過；另遙控機器人應將銀礦放置於智組型機器人上完成任務收集。

14. N區為太陽能板橋梁，橋梁上之循跡路線處於錯位狀態，阻擋智組型機器人前進；遙控機器人須將錯位之橋梁部分回復後，智組型機器人方可循跡通過。橋樑路面正中央有黑色軌跡線，橋面為400 mm × 400 mm（板材以6mm厚之合成板上下貼上白色2mm發泡板），板材底部以梯形電話配線槽/壓條3號（規格為南亞硬質PVC:PD-3C）左右兩側構成橋墩。

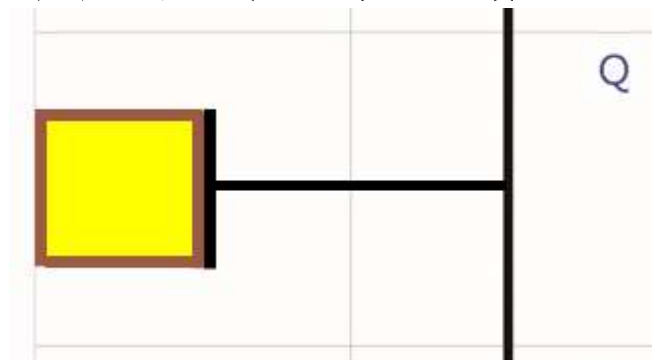


400 mm × 400 mm 白色板材

15. O區為轉彎區

16. P區為分岔路段區

17. Q區為礦石分析站（礦石存放之集中區），智組型機器人上之礦石應於此時全部存放至礦石分析站（黃色區域內300 mm × 300 mm），以梯形電話配線槽/壓條3號（規格為南亞硬質PVC:PD-3C）於四周築城圍牆。



18. R區為終點區域，內有紅色停止區。

二、計分：分為「任務得分」及「時間得分」

(一) 任務得分：

1. 機器人競賽場地共分為18大區塊，區塊與任務項目分開計分。當智組型機器人每通過一個區塊，即取得該區塊的分數。智組型機器人需循跡依序完成任務，每一區塊僅計算一次分數。若未達成該區任務，仍可循跡前往下一任務區塊。
2. A區為起始區域，內有綠色起始區，啟動後，智組型機器人完整循跡離開，獲50分。
3. B區為直線移動區，智組型機器人完整循跡離開，獲50分。
4. C區係於進入山洞區係限高進入，智組型機器人完整循跡離開，獲150分；但若碰觸到上方遮板，導致乒乓球掉落，每一乒乓球扣50分。
5. D區為曲線道路，兩旁置有乒乓球障礙物，智組型機器人完整循跡離開，獲150分，每一乒乓球離開底座扣50分。
6. E區為十字路口，智組型機器人須循跡依序完整進入F、G1區，依序循跡返回後，再循跡完整進入H區後，獲150分。
7. F區為太空站之得分判定，分述如下：
 - (1) 定位點處置有被遮蓋之待辨識之礦石位置指示牌，遙控機器人須完整解除指示牌上之遮蓋，獲200分；
 - (2) 智組型機器人能影像辨識，並持續顯示所辨識之正確數字，或是發出對應於正確數字的聲音者，獲 100 分。例如：若辨識數字為「3」，可發出 3次嗶聲，每一聲間需間隔半秒以上，且聲音要足以讓裁判聽見。或於控制器上顯示器或是七段顯示器上顯示出所辨識的數字。
 - (3) 智組型機器人必須進入 F 區進行數字辨識後方可進入 G1 及 G2 區進行取得礦石之任務，否則該區將不予計分。
8. G1區為馬沃斯谷地，智組型機器人能循跡到指定位置者，獲100分；智組型機器人能依指示牌上顯示之數字，進入G2區之正確位置處取得礦石者，獲200分。
9. H區係T字路口，智組型機器人完整循跡離開，獲50分。
10. I區為直線移動區，智組型機器人完整循跡離開，獲50分。
11. J區為上坡區，智組型機器人完整循跡離開，獲100分。
12. K區為塔爾西斯火山區，智組型機器人完整循跡離開，獲50分。智組型機器人每取得一個礦石，加50分，但每取得一個隕石碎片，扣100分。智組型機器人於該區無須循跡，但是機器人本體的正投影必須完全進入該區，否則視為未通過此任務區塊，該回合比賽必須終止。惟可用遙控機器人於比賽中掃除不想要的隕石碎片。
13. L區為下坡區，智組型機器人完整循跡離開，獲100分。
14. M區為直線路段，智組型機器人完成循跡路線且離開者，獲200分；另，取得銀礦，再獲300分。
15. N區為橋梁，智組型機器人能完整循跡離開，獲200分。
16. O區為轉彎區，智組型機器人完整循跡離開，獲50分。
17. P區為分岔路段區，智組型機器人完整循跡離開，獲50分。

18. Q區為礦石分析站，智組型機器人上之礦石能存放至指定集中區，依礦石數量計分，每一稀有礦石可獲100分，但隕石碎片不計分；智組型機器人完整循跡離開者，再獲50分。
19. R區為終點區域，智組型機器人完整進入本區，獲50分。完整停於紅色停止區，再獲100分。
20. 智組型機器人主體正投影未完全通過任一區塊者，該區塊不予計分；未依序通過區塊者，該區塊也不予計分。
21. 裁判判定終止該回合比賽時機：選手碰觸到機器人或場地物件、機器人未完成比賽、未依規定循跡（即正投影偏離軌跡）已無法完成比賽或180秒鐘時間已到，該回合比賽結束，選手應立刻停止機器人運作，並由裁判計算該回合之分數。

(二) 時間得分

1. 智組型機器人於該回合比賽時間內辨識正確數字，且礦石分析站收集到任一礦石（不可以有隕石碎片）後，智組型機器人抵達終點並自行停止者，才能得到「時間得分」。
2. 時間得分的計算為：(比賽時間減去完成所有任務所用掉的秒數) * 10分。例如：智組型機器人抵達終點並自行停止的時間是120.25秒，所以「時間得分」為 $(180 - 120.25) * 10 = 59.75 * 10 = 597.5$ 分。

(三) 回合總成績

1. 每一回合的總成績為「任務得分」及「時間得分」之加總。
2. 比賽成績將取該隊伍2回合中最佳分數為排名依據。若比賽隊伍之最佳分數相同，則比較次佳分數。若次佳分數相同，則以最佳分數之回合時間作為排名依據，若最佳分數之回合時間亦相同，則以重量輕的智組型機器人獲勝。

臺北市113年度中小學資通訊應用大賽智組型機器人 公開挑戰賽規則

壹、總則

- 一、 「臺北市113年度中小學資通訊應用大賽智組型機器人公開挑戰賽之規則」僅適用於本競賽進行期間。若有未盡事宜，將於領隊會議後於活動網站公告，另闖關任務及關卡細節將於競賽當日宣布。
- 二、 主辦單位呼籲參賽隊伍自律自重，以誠實為最高之榮耀，挑戰自我，切勿以會引起爭議之手段參賽。如採用不公平之手段經查證屬實者，將取消該隊參賽資格，所頒發之獎勵追回，並請所屬學校依情節懲處相關人員。
- 三、 本競賽挑戰項目順序、位置及額外規則公布時間皆在競賽當天測試時間開始前，由裁判團統一宣布。
- 四、 參賽教師及陪同之家人或朋友在競賽開始前進入比賽場地，停留時間最多5分鐘。宣布清場後，非比賽選手需移動到場外。

貳、比賽器材

- 一、 參賽隊伍需自備機器人比賽器材、軟體及電腦。
- 二、 機器人比賽器材規定：
 - (一) 控制器：無限制機器人使用控制器數量，且須使用有線的方式傳輸程式。
 - (二) 軟體：禁止使用任何遙控的操作方式，且禁止在場地內放置任何引導機器人的設備及物品。
 - (三) 電力：參賽機器人使用之電池需自備，比賽現場電源插座只提供電腦使用。
 - (四) 零件：參賽機器人可於比賽前組裝完成。比賽現場可使用螺絲、黏著劑或膠帶等物品來固定零件。
 - (五) 比賽全程限使用同一臺機器人及電腦。
 - (六) 測試時，使用之電腦須使用有線之滑鼠及鍵盤，比賽全程場不得開啟藍芽及 Wifi 的功能。
 - (七) 隊伍若未遵守上述規定，承辦單位有權取消該隊參賽資格。
- 三、 參賽者不得攜帶可攜式儲存媒體及使用電子通訊裝置（如 USB 隨身碟、手機、藍芽及Wifi等）。
- 四、 參賽隊伍於進場時應自行斟酌所需的備用零件或器材。若參賽隊伍所攜帶之設備發生故障或未攜帶足夠之零件，選手需自行排除，承辦學校不負責維修與更換，亦不可向場外或場內隊伍取得比賽相關器材。比賽開始後，指導老師不得進入比賽場地或場外指導選手，參賽選手不可與他隊人員交談。

參、公開挑戰賽機器人的規定

- 一、 不限制參賽機器人所使用的馬達或感應器數量。
- 二、 機器人可使用「策略物件」協助機器人啟動。「策略物件」的定義是：與機體並無直接連結的構件，可幫助機器人啟動執行競賽項目，且不能為遙控器具。

- 三、 參賽機器人需為智組型機器人，啟動後能獨立完成指定競賽項目，不得使用無線通訊、遙控或線控的方式控制機器人，否則取消該隊參賽資格。
- 四、 機器人在動作時，參賽隊伍不得以任何方式來妨礙或協助機器人，否則該回合不予計分。
- 五、 機器人「主體正投影」之定義：不含手臂等爪具之結構。
- 六、 參賽機器人之控制器若具備無線傳輸功能者，需關閉所有無線傳輸功能（例如：藍牙及WiFi 等）。
- 七、 測試時間，各比賽場地的選手需於指定的場地，依序由每隊 1 位選手排隊上場測試機器人，惟選手需手持機器人才能進行排隊。若場地上已有機器人正在進行測試，須待正在測試的機器人進入派送區段後，排下一順位的選手才能將機器人置於場地上進行測試。

肆、公開挑戰賽時間

- 一、 公開挑戰賽共兩個回合，每回合時間 120 秒。第一回合開始前有 40 分鐘的機器人測試時間。
- 二、 選手在裁判團宣布開始測試前，禁止觸碰比賽場地及使用電腦。
- 三、 測試時間結束後，隊伍必須將機器人之電源關閉並放在審查桌上，直到下個測試時間前都不允許修改機器人結構或程式，也不允許更換電池。
- 四、 審查時若機器人不符合規定，隊伍有 1 分鐘時間在審查桌上修改，若未能及時修正，隊伍必須放棄該回合。比賽開始前，裁判會詢問選手是否準備好，接著宣布「：三、二、一、開始！」
- 五、 以「開」的音節做為按下碼錶計時的指令，同時機器人就可以開始移動；反之若在「開」音之前機器人就移動，則必須重新倒數，然以一次為限。
- 六、 比賽開始後，非經裁判許可，選手不能觸碰場地上的任何物品，包括因機器人失誤而成為障礙的道具。
- 七、 第一回合結束後，有 30分鐘的測試時間（包括修改程式及零件等），測試時間後同第一回合時之審查程序，然後進行第二回合。

伍、公開挑戰賽成績

- 一、 每回合競賽結束後，由裁判確認分數。若選手對裁判之判決無異議，需在記分表上簽名。
- 二、 選手如有任何疑議，應於比賽時立即向裁判當場提出，由裁判進行處理或判決，一旦選手離開比賽場地，則不受理事後提出之異議。如有意見分歧或是規則認知上之差異，則以裁判團之共識為最終決議。
- 三、 比賽分為 2 回合，每一回合的成績為「快遞得分」及「時間得分」之加總。總成績計算將加總 2 回合成績以作為排名依據。若比賽隊伍之總成績分數相同者，則比較加總 2 回合時間得分較高者。若時間得分相同，則以任一回合最佳快遞得分者作為排名依據，若快遞得分亦相同，則以重量較輕的機器人獲勝。

陸、公開挑戰賽場地

- 一、各參賽隊伍必須於承辦單位所指定的區域(每隊一個位置)進行機器人的測試與程式撰寫，除選手、承辦單位工作人員與承辦單位特許之人員外，其他人員不得進入比賽區域。
- 二、比賽道具與比賽場地以承辦單位現場所提供為準，承辦單位將協助保持所有比賽場地於各回合比賽時之狀況一致。
- 三、比賽時若因承辦單位的場地因素而導致比賽無法順利進行，或因突發因素而無法判定成績，則由裁判團判定重賽，參賽選手不得異議。參賽選手若認為因承辦單位場地因素而影響成績，須即時提出，由裁判團判定該回合是否重賽，若已簽署計分表後提出異議者不予受理。若經裁判團認定重賽時，則不論該回合有無過關，原來成績不計，以重賽成績為準。
- 四、比賽時若因參賽機器人造成比賽場地變動或損壞，而影響該隊比賽成績，參賽隊伍可主動要求放棄該回合成績，裁判受理後，可核准該隊於該回合重賽一次，並以該隊重賽之成績計分。如該參賽機器人於重賽時再次造成比賽場地變動或損壞，則依比賽規則計分。若參賽機器人所造成變動或損壞已明顯影響其他隊伍參賽權益，主辦單位或裁判可取消該隊於該回合或於本比賽之比賽資格。

柒、參賽隊伍如有下列違反公平比賽之行為，裁判團有權禁止該隊繼續參加該項比賽：

- 一、蓄意破壞比賽場地、比賽道具或其他隊伍的機器人。
- 二、使用危險物品，或是有其他可能影響比賽進行之行為。
- 三、對參加本大賽的隊伍、觀眾、裁判、工作人員做出不適當的言行。
- 四、比賽期間使用手機、有線或無線通訊器材，或在比賽場地中飲食。
- 五、利用筆記型電腦、平板電腦等資訊通訊設備，於比賽時與非同隊參賽人員或場外人員傳輸比賽相關程式。
- 六、在檢錄區將他隊之機器人碰損，則該隊將喪失該回合之競賽權利，被碰損之機器人則有 10 分鐘之修復時間。
- 七、其他經裁判團認定會影響本比賽進行之事項者。

捌、參賽選手應善盡保管機器人之責，測試時間內如因保管不良、意外碰撞掉落或其他因素而導致機器人故障、或設備故障無法下載，測試時間不予延長；但經選手當場向裁判團反應且獲同意者除外（若選手未在當場提出或提出未獲准仍不予延長）。

玖、參賽選手於比賽期間禁止擅自離開座位，或與場外人士交談。違者經制止不從則取消參賽資格。若確有需要，可由選手向裁判團報告後，由承辦單位代為轉達，或在承辦單位工作人員陪同下與其他人通訊。

拾、申訴：應服從裁判及承辦單位之評判，如有意見或申訴事項，除當時以口頭向申訴小組提出外，須於 30 分鐘內填妥申訴表，並由指導教師簽名，向承辦單位正式提出。申訴事項，以違反比賽規則、秩序及比賽人員資格為限，並應於各該梯次比賽結束前為之（如對參賽人員資格提出申訴，應於該參賽隊伍離開該組比賽場地前為之），逾時不予受理。

拾壹、在比賽期間，裁判團擁有最高的裁定權。裁判團在比賽結束之後也不會因觀看比賽影片而更改判決。

拾貳、承辦單位對各項參賽作品擁有拍照、錄影、重製、修改及在各式媒體上使用之權利，各隊不得異議。

拾參、若本規則尚有未盡事宜或異動之處，則以比賽當日裁判團公布為主。

公開挑戰賽題目：城市快遞

一臺快遞機器人從指定起始區出發，機器人需沿著黑色軌跡線以最快速度依序完成指定任務；軌跡線上設有障礙及指定方向指示，快遞機器人須能自行避障、自行選擇最佳路徑循跡前往指定地點，於最短時間內完成指定快遞任務，並自行前往指定終點區且自動停止。各參賽學層需要完成的任務依比賽當天裁判團公布為主。

一、比賽場地（比賽當天裁判團會現場公布額外規則）

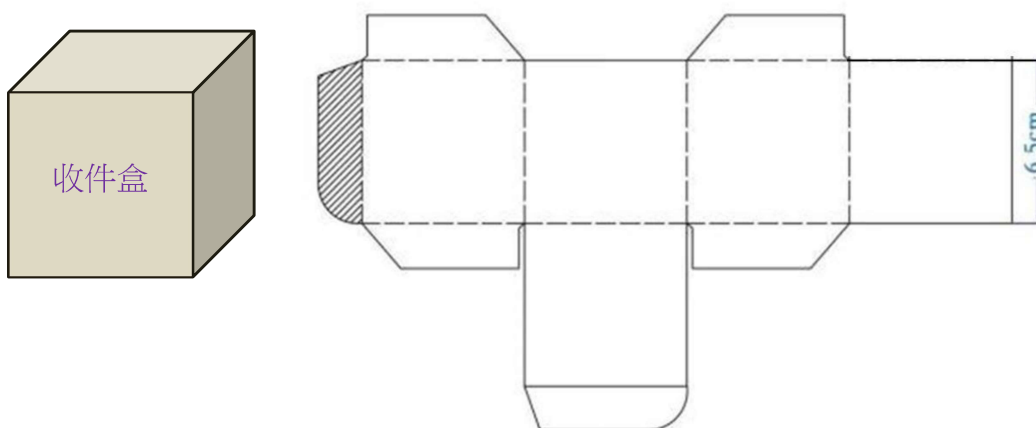


公開挑戰賽共兩個回合，每回合時間 120 秒。

- (一) 比賽場地主要以4*6片60*60公分拼版組成（板材以6mm厚之合成板上黏白色2mm發泡板），排列之方式及編號如上圖所示。
- (二) 比賽場地將使用不同材質的素材設置而成，例如木頭、塑膠，並可能視各項公開挑戰賽內容需求而塗上不同顏色。
- (三) 機器人出發前主體正投影不可超過起始區；機器人離開起始區後，機器人主體正投影必須循跡進行任務，若脫離軌跡者，視同該回合比賽結束；機器人主體正投影完全進入終點區並停止者則完成比賽。
- (四) 場地內主要劃分為24大區塊：
 1. 起始區於A3區塊之綠色區域、終點區於F3區塊之紅色區域。
 2. L1、L2及L3色卡為任務指派點，色卡顏色為紅、黃及綠色。色卡尺寸約為8公分*12公分。色卡之任務定義將於測試階段開始前由裁判團以抽籤決定並宣布。
 3. L1色卡指派取物點係位於A2、B1、B4，並於比賽當天由裁判團宣布。
 4. 機器人需依L1色卡指示，於規定指示點取得快遞包裹，回到L1色卡後，再依比賽規定前往終點區或指定色卡（比賽當天，由裁判團宣布回到L1色卡後之後續前進點）快遞包裹為高爾夫球為白色標準比賽用球，其球體直徑約為4cm，以保特瓶蓋為底座（以雙面膠黏貼）。置球底座為3個礦泉水瓶蓋，直徑約3.2 cm，高約3.6 cm（3 x 1.2 cm），如下圖所示。



5. 黃色圓形標示為障礙物的預定位置，共有18個，障礙物為330 ml未開瓶鋁罐。障礙物數量及位置於比賽當天由裁判團宣布。
6. 場地中黑色的軌跡線的寬度皆約18 mm。
7. 派送點位置之收件盒為長寬高皆為6.5 cm紙盒。



(二) 快遞機器人派送物件任務及場地

1. 派送物件（以下簡稱送物）任務規定，依國小、國中及高中學層分述如下：



- (1) 國小組：機器人直接派送至終點區並自行停止於終點區，任務結束，完成該回合。
 - (2) 國中組：機器人從L1色卡循跡前進到L2色卡，依L2色卡指示將包裹派送到指定地點（濱江市場、士林夜市或大稻埕，由裁判團於各回合競賽前抽籤決定）；派送成功後，機器人自行返回到L2色卡；自行循跡前進並自行停止在終點區，任務結束，完成該回合。
 - (3) 高中組：機器人前進到L2色卡，依色卡指示將包裹派送到指定地點（士林夜市、大稻埕或南機場夜市），色卡由裁判團於各回合競賽前抽籤決定；派送成功後，機器人自行返回到L3色卡；自行循跡前進並自行停止在終點區，任務結束，完成該回合。
2. 機器人派送過程，如遇路障時（編號：Vxx或Gx），代表該路段無法通行；

如機器人碰觸該路障並移動路障時，則視為機器人派送失敗，結束該回合。

3. 路障位置於各回合競賽前由裁判團抽籤公布，可分為：

- (1) 國小組：僅於編號Vxx設置路障，每一縱向路段上設置一個路障。
- (2) 國中、高中組：每一縱向路段至少設置一個編號Vxx之路障；並設置一個編號Gx之路障。若終點前 G2 障礙被抽中則會重抽，以避免機器人循跡轉彎時撞到。

三、計分

分數計算分為「快遞得分」及「時間得分」，其中「快遞得分」分為「快遞取物得分」、「快遞送物得分」；

(一) 快遞取物得分：滿分150分

國小、國中及高中組分數計算相同，採任務完成累加計算分數，分數計算方式如下：

1. 機器人從起始區出發，主體循跡完全離開起始區者得10分。
2. 機器人循跡抵達L1色卡者，得10分。
3. 機器人從L1色卡前往並抵達正確取物位置者，得50分。
4. 機器人於正確位置並完成規定取物，得50分。
5. 機器人自行返回L1色卡，得30分。

(二) 快遞送物得分

本項目國小組僅有抵達終點得分，國中及高中組則有快遞送達得分及抵達終點區得分2項；其中抵達終點區得分，採扣分制；快遞送達得分採任務完成累加計算分數。

1. 快遞送達得分：本項僅適用於國中及高中組，滿分皆為300分，本項採累加計算分數，分數計算方式如下：
 - (1) 機器人從L1色卡循跡抵達L2色卡者，得30分。
 - (2) 機器人從L2色卡抵達正確送物點者，得100分。
 - (3) 機器人完成規定放物者，得70分。
 - (4) 國中組機器人返回抵達L2色卡者，得80分，並停止5秒者，再加得20分；高中組機器人抵達L3色卡者，得80分，並停止5秒者，再加得20分。

2. 抵達終點區得分：滿分250分

本項目國小、國中及高中組分數計算方式相同，分數計算方式如下：

- (1) 機器人於規定時間抵達終點區並自動停止者，得250分。
- (2) 機器人無法於規定時間抵達終點區者，於規定時間結束之鈴聲響時，機器人主體所在區塊計算分數，在B區得10分、C區得30分、D區得50分、E區得70分及F區得200分，主體所在跨區者，則分數為跨區分數之平均。

(三) 時間得分

1. 比賽時間內完成所有指定項目抵達終點並自行停止者，才能得到「時間

得分」。機器人僅完成部分項目就失敗，或被判定機器人已不可能完成全部項目到達終點，或比賽時間到仍未完成指定項目，則屬未完成的比賽。已完成的指定項目可以得到「快遞得分」，但不給「時間得分」。若機器人沒完成所有指定項目，則「時間得分」為0分。

2. 時間得分的計算為： $(\text{比賽時間} - \text{完成所有任務所用掉的秒數}) * 5$ 分。
例如：自主機器人抵達終點並自行停止的時間是 60.18 秒，所以「時間得分」為 $(120 - 60.18) * 5 = 59.82 * 5 = 299.1$ 分。

(四) 總成績計算

1. 每一回合的成績為「快遞得分」及「時間得分」之加總。
2. 總成績為2回合成績之加總為排名依據。若比賽隊伍之總成績分數相同，則比較加總2回合時間得分較高者。若時間得分相同，則以任一回合最佳快遞得分者作為排名依據；若快遞得分亦相同，則以重量輕的機器人獲勝。

附件2-3 臺北市113年度中小學資通訊應用大賽智組型機器人 創意賽規則

壹、比賽規則

- 一、 創意賽作品須運用資通訊技術之程式應用與機器人連結，兼顧機器人機構設計進行控制動作且執行任務。
- 二、 參賽者需要以書面、實體成品及海報展示與主題相關之作品。
- 三、 比賽依據選手報名時就讀學校分為三組：國小組、國中組與高中組。
- 四、 不限制所使用的控制器和程式語言，惟國中及高中組作品需加入 Sam Labs 模塊或 Vernier 感應器來呈現辨識動作及控制，該項設備及零件可向贊助廠商（廣天國際有限公司）借用，請參賽隊伍完成借用程序並依規定歸還贊助廠商（借用規則如附件（4））。
- 五、 創意賽分為初賽及決賽兩階段評審，初賽為書面審查，說明如下：
 1. 參賽隊伍需於「初賽資料收件截止日」113年4月17日（星期三）下午4時前繳交完整作品說明書（格式附件（1）至（3））1式5份紙本資料逕送至承辦學校，並同時於報名網站上傳電子檔，以利審查。
 2. 初賽評分項目包含：主題相關性30%、創新性30%、可行性30%及報告完整性10%。
 3. 將於113年4月26日（星期五）前公告晉級決賽名單。
- 六、 晉級決賽隊伍參賽流程
 1. 資通訊作品最終組裝與測試。
 2. 以海報裝飾攤位。
 3. 向裁判展示並與裁判進行詢答。
- 七、 晉級決賽隊伍展示攤位注意事項：
 1. 攤位由承辦單位提供 2 張桌子（桌子長約 180 公分、寬約 45公分）及3張椅子。
 2. 請自備PP塑膠瓦楞板（寬60公分及高 100 公分），建議使用3塊黏貼成口字型或一字型海報板，並放置於桌面上，以利布置海報，海報內容需介紹參賽作品。
 3. 作品可以預先組裝，且軟體也可以預先撰寫。作品需放置於桌面上並且不得超過 2張桌子之寬度及長度。
 4. 參賽隊伍必須提交介紹參賽作品功能與其特色的書面報告給裁判，其內容須透過不同角度圖片或照片來呈現參賽作品之設計、功能與運作方式，並說明程式碼。
 5. 比賽期間內隊伍必須可以隨時在攤位準備好展示，工作人員僅會在裁判到達攤位前 10 分鐘通知比賽隊伍。
- 八、 晉級決賽隊伍需於創意賽決賽比賽（5月27日星期一）上午10時至10時20分辦理報到，須攜帶下列物品：
 1. 報名表正本、身分證明文件（包括指導教師及全隊選手）。
 2. 創意賽完整作品說明書（1式5份，決賽專用，可對初賽繳交說明書進行修正）。（作品說明書電子檔為.pdf，檔案大小限 20 Mbytes 以內的

檔案，須於比賽前上傳雲端指定位置)

3. 原始紀錄資料(研究日誌或實驗觀察原始紀錄)需依規定格式製作裝訂成冊，並於比賽日(5月27日)放置於各隊比賽攤位桌面以供裁判審閱。
 4. 創意賽作品說明書及海報板需依規定製作(海報內容請勿出現校名、校長指導教師及選手姓名等，並且照片中不得出現校長或指導教師之臉部)。每個攤位提供2張桌子(桌子長約180公分、寬約45公分)實際擺放位置依現場為準，作品不得超過桌面範圍並需放置於桌上。未攜帶上列文件者，且於當天中午12時前未補齊者，取消參賽資格，不得異議。
- 九、比賽當天不得以任何方式呈現選手之學校或與本競賽相關團體(不得著校服、相關團體服裝及攜帶印有校名、相關團體名稱之物品)。
- 十、晉級決賽隊伍需於中午12時前完成攤位布置，預定下午1時進行評審。
- 十一、得獎作品經檢舉抄襲，且查證屬實者，取消得獎資格。如參賽作品曾經參加其他競賽且得獎，需說明調整或增加的部分才能參加比賽。
- 十二、決賽報告時程(合計10分鐘)，國小組、國中組與高中組評選流程將同時開始。每隊參賽隊伍報告時間10分鐘，分別為5分鐘的口頭報告與展示機器人，並預留2至5分鐘的時間回答評審的問題。

貳、評分標準(總分 200 分)

一、主題的創意與價值(60分)

- 必須以書面報告的形式來舉證主題符合題意，同時在口頭報告時說明。
- 現場簡報(30分)(檔案格式如附件(1)至(3))。
- 在比賽前必須先寄送完整作品說明書電子檔至承辦學校。
- 評審時須提供完整作品說明書和原始紀錄(研究日誌或觀察原始紀錄)等紙本資料給裁判(最高給予5分)。
- 簡報與綠色能源相關的切題性、品質和表現方式(最高給予10分)。
- 簡報內容應該包括作品視覺上的描述，以照片、插圖或圖表形式清楚傳達概念和架構，並且總結作品的功能和特殊性(最高給予15分)。

二、展示(30分)

- 口頭報告和安全未來城市相關的機器人展示(15分)
- 攤位的整體外觀(10分)
- 海報的品質和使用(5分)

三、設計(40分)

- 符合工程設計(須包含安全未來城市有關的設計與運用)。
- 穩定的結構。
- 機構設計。
- 運用安全未來城市相關的資通訊技術與機器人連結之應用設計與創意。

四、 創意 (40 分)

- 外觀創意和獨特性。
- 可行性、操控性、複雜度和互動能力。

五、 團隊精神 (30 分)

- 團隊精神和活力 (10 分)
- 分工與默契 (10 分)
- 團隊整體表現 (10 分)

六、 不符合規定事項

- 沒有海報 (最多扣 30 分)
- 沒有現場簡報 (最多扣 40 分)
- 無法在評審時準備好 (最多扣 50 分)
- 展示攤位缺乏主題或關聯性 (最多扣 100 分或取消資格)
- 作品抄襲或引用資料未註明出處 (最多扣 100 分或取消資格)
- 展版超過尺寸 (扣10 分)
- 出現校名 (扣10 分)
- 特定團體服飾 (扣10 分)
- 其他 (最多扣 30 分)

參、 創意賽題目：安全未來城市

近年來，城市發展已不僅僅聚焦在經濟的成長，人們更關注如何以更智慧的科技方式，打造一個安全、未來、友善且永續的城市環境，像是如何優化交通運輸、提高治安水準、減少氣候變遷對城市的影響以及後疫情時代下的智慧健康管理等。臺北市政府113年度施政計畫以友善交通、安全守護、智慧城市等為施政核心。本年度以「安全未來城市」為主題，請貴團隊融入智慧型科技的應用設計 (AI、IOT 或大數據等)，並善用資訊科技及智慧機器人，建構安全、未來、友善且永續城市。

臺北市113年度中小學資通訊應用大賽智組型機器人 創意賽作品說明書

學層別：國小 國中 高中組

作品名稱：

關鍵詞： 、 、 （最多3個）

編號：

製作說明：

- 1.說明書封面僅寫組別、年級別、作品名稱及關鍵詞。
- 2.編號由承辦單位統一編列。
- 3.封面由選手自行設計。

作品名稱

摘要 (300 字以內)

- 甲、創作動機
- 乙、創作目的
- 丙、設備及器材
- 丁、創作的過程
- 戊、創作結果
- 己、討論
- 庚、參考資料及他附件

※書寫說明：

1. 作品說明書一律以 A4 大小紙張由左至右打字印刷（或正楷書寫影印）並裝訂成冊。
2. 作品說明書內容文字以3,000字為限（包含標點符號，但不包含圖表之內容及其說明文字）總頁數最少6 頁，最多10 頁為限（不含封面、封底及目錄）
3. 內容使用標題次序為壹、一、(一)、1、(1)。
4. 創作動機內容應包括作品與教材相關性（教學單元）之說明。
5. 原始紀錄資料（含研究日誌或實驗觀察原始紀錄，一律以 A4 大小紙張裝訂成冊）須於比賽當天親自帶往評審會場供裁判團查閱，請勿將研究日誌或實驗觀察原始紀錄正本或影本交付承辦學校，承辦學校將予以退回，恕無法代為轉交裁判團。
6. 作品說明書自本頁起請勿出現校名、作者、校長及指導教師姓名等，並且照片中不得出現選手或指導教師臉部。
7. 本完整作品說明書包含紙本檔案 1 式 5 份，應於「初賽資料收件截止日」前，由參賽隊伍所屬學校逕送承辦學校（作品書pdf電子檔，檔案大小限20MB，上傳雲端）。如因逾期導致承辦學校無法事先送交裁判團做書面審查，以致影響成績者，概由參賽學校負責。
8. 參考資料書寫方式請參考 APA 格式。
9. 附件之原始紀錄（研究日誌或實驗觀察原始紀錄）：請以A4紙張由左至右打字印刷另外裝訂成冊，並競賽當天親自帶至評審會場供裁判團查閱。

附件(3) 參賽作品電腦檔案製作規範

壹、封面格式

- 一、版面設定：上、下、左、右各 2cm
- 二、封面字型：16 級

貳、內頁格式

- 一、版面設定：上、下、左、右各 2cm
- 二、字型：新細明體
- 三、標題字級：16 級粗體、靠左對齊
- 四、內文字級：12 級
- 五、項目符號順序例：

壹、XXXXXXXX
一、XXXXXXXX
 (一)
 XXXXXXXX
 1.XXXXXXX
 (1) XXXXXXX

貳、OOOOOOOO
一、
 OOOOOOOO
 (一)
 OOOOOOOO
 1.OOOOOOO
 (1) OOOOOOOO

六、對齊點：使用定位點對齊或表格對齊

一、定位點

AAAAAAA BBBBBBBB
CCCCCCC DDDDDDDD

二、表格

AAAAAAA	BBBBBBBB
CCCCCCC	DDDDDDD

參、電子檔

- 一、文字與圖表及封面須排版完成於1個檔案中。
- 二、以WORD文件檔 (*.doc或*.docx) 及PDF檔為限。
- 三、檔案名稱為作品名稱。
- 四、一律以內文第1頁起始插入頁碼。



廣天國際有限公司
Kuang-Tien International Co.Ltd

Tel: (02) 2382-2027

Fax: (02) 2382-0206

www.vernier.com.tw



臺北市113年度資通訊應用大賽-智組型機器人創意賽 儀器出借通知

敬致 各報名學校

您好！誠摯感謝您使用 SAM Labs 創意模塊及 Vernier 科學感應器做為-「臺北市113年度資通訊應用大賽-智組型機器人創意賽」的工具，煩請填寫以下表單，以方便統整貴單位需求項目，儘快讓參賽的準備可以更豐富。

申請程序：

1. 需要到校舉辦產品、軟體使用介紹之單位，請來電或是 email 與我們聯繫。或是有任何產品功能之疑問，亦可與我們聯繫！

email：products@calculator.com.tw

電話：02-23822027 分機16

聯絡人：廣天國際有限公司 蕭晴文 小姐

2. 請填寫附件（4-1）出借單與借用條款，並勾選您所需要借用的品項及數量。填寫完畢：請 email 寄至：products@calculator.com.tw

或傳真至：02-23820206

（負責人請填寫學校領隊教師或指導教師）

3. 提供免費下載的 SAM Studio：

● 直接點選以下連結（僅適用於 Windows 10 及以上，或 Android 設備）：

<https://studio.samlabs.com/activate?token=CSC-KT-F8BZ89D>

此介面可使模塊與其他產品搭配使用，如：Vernier 科學感應器 Go Direct 五款*）主要以網頁形式運作，亦可下載為桌面應用程式，使用方式請參閱附件（4-2）。

4. 勾選單請詳細填寫，亦請遵守歸還時間寄回設備。

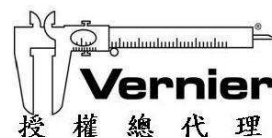
*Go Direct 力和加速度感應器、Go Direct 溫度感應器、Go Direct 線性運動感應器

5. 請協助保持設備的完整並妥善使用，預祝競賽成果一切順利。

附件 (4-1)



廣天國際有限公司
Kuang-Tien International Co.Ltd
Tel: (02) 2382-2027
Fax: (02) 2382-0206
www.vernier.com.tw



出借勾選單

活動名稱：臺北市113年度資通訊應用大賽-智組型機器人創意賽

出借單位：(請詳細填寫) _____

負責人 (領隊教師或指導教師)：(請詳細填寫) _____

連絡電話：(請詳細填寫) _____

Email：(請詳細填寫) _____

寄送地址：(請詳細填寫) _____

收件人 (包含電話)：(請詳細填寫) _____

出借產品勾選一覽表：(表格內的中文名稱均為超連結，可進入官網深入了解設備。)

總借用數量上限為六個，Vernier 科學感應器限一個。

產品編號	中文名稱	數量	歸還確認欄
SAM Labs 創意模塊			
BUT-SMP	按鈕模塊		
DCM-SMP	直流電馬達模塊		
LG-SMP	光感應模塊		
RGB-SMP	RGB 光模塊		
SLI-SMP	滑軸模塊		
Vernier 科學感應器 (最多借用一個)			
GDX-FOR	Go Direct 力和加速度感應器		
GDX-MD	Go Direct 線性運動感應器		
GDX-TMP	Go Direct 溫度感應器		

請妥善保管使用並保持商品完整性，謝謝！

教師簽名 (蓋章)

出借與歸還日期 _____ / _____ / ~ _____ / _____

儀器借用條款

1. 借用手續：學校／參賽隊伍（以下簡稱借用單位）需於最少 14 個工作天前遞交申請表。
2. 保管：本公司在借出儀器時將以寄達借用單位之方式，借用單位收取件後需逐一點收及檢查每項借用的儀器，如在收到件後一周內未向本公司反應，視同儀器數量正確、運作正常及情況良好；而借用單位則需愛惜儀器，有責任在借用期間妥善保存及正確使用，盡量保持儀器整潔，避免損毀。
3. 續借及更改借用期：如需取消預約或更改借用期，請於最少 3 個工作天前向本公司提出；如需續借，請於歸還儀器前最少 3 個工作天向本公司提出，並需經由本公司書面許可後，才得以續借或更改借用期。
4. 罰款：逾期歸還者需繳交罰款（依未歸還儀器總市售價值之百分之一/日計算）；如在歸還儀器時發現損壞或遺失（包括配件），相關維修及重新製作費用需由借用單位承擔且不得有異議。經常逾期歸還或多次損毀或遺失儀器的借用單位將記錄在案，本公司將保留其日後拒絕向該借用單位提供借用儀器服務的權利。
5. 權限：本公司所提供的實驗儀器借用服務以協助**臺北市資通訊應用大賽智組型機器人創意賽**為宗旨，借用單位所借用之儀器只可用作非牟利用途，而未經本公司許可，不得將儀器轉借。
6. 特殊安排：為更有效協調不同活動及借用單位的需要，本公司在特殊情況下具有要求借用單位提早或延遲儀器借用期之權利，敬請借用單位配合。本公司亦保留優先使用任何一項儀器的權利。
7. 因本借用條款所生之疑義、爭執或糾紛，雙方同意依誠信原則解決之，如需訴訟時，雙方同意以臺灣臺北地方法院為第一審查管轄法院。

立據同意人：

借用學校（校名）：_____

承辦處室主任（核章）：_____

教師姓名：_____

聯絡電話：_____

電子郵件：_____

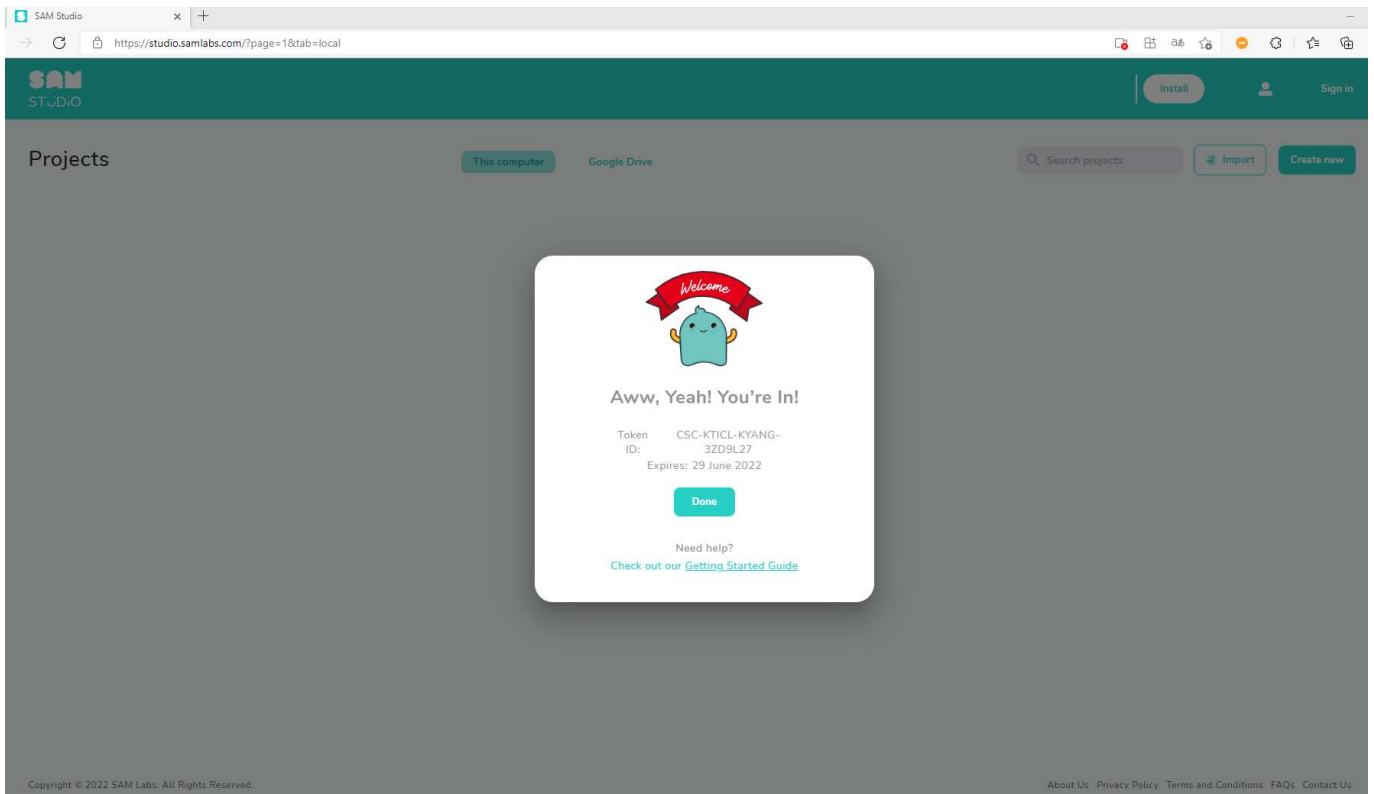
日期：_____

附件 (4-2)

編程介面使用方式

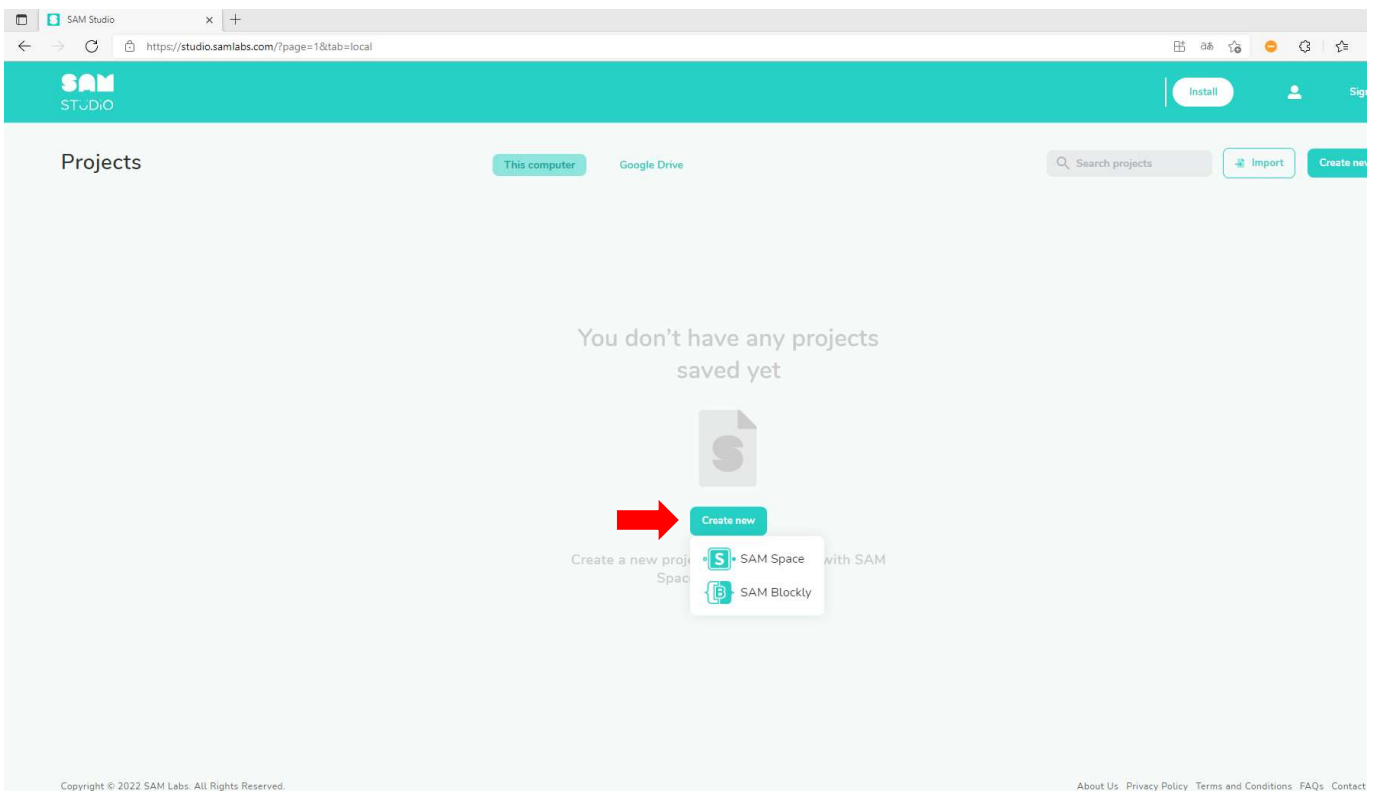
點選網址開啟 <https://studio.samlabs.com/activate?token=CSC-KT-F8BZ89D>：

如下圖所示，出現登入成功畫面，按下 Done，即可開始使用 SAM Studio。

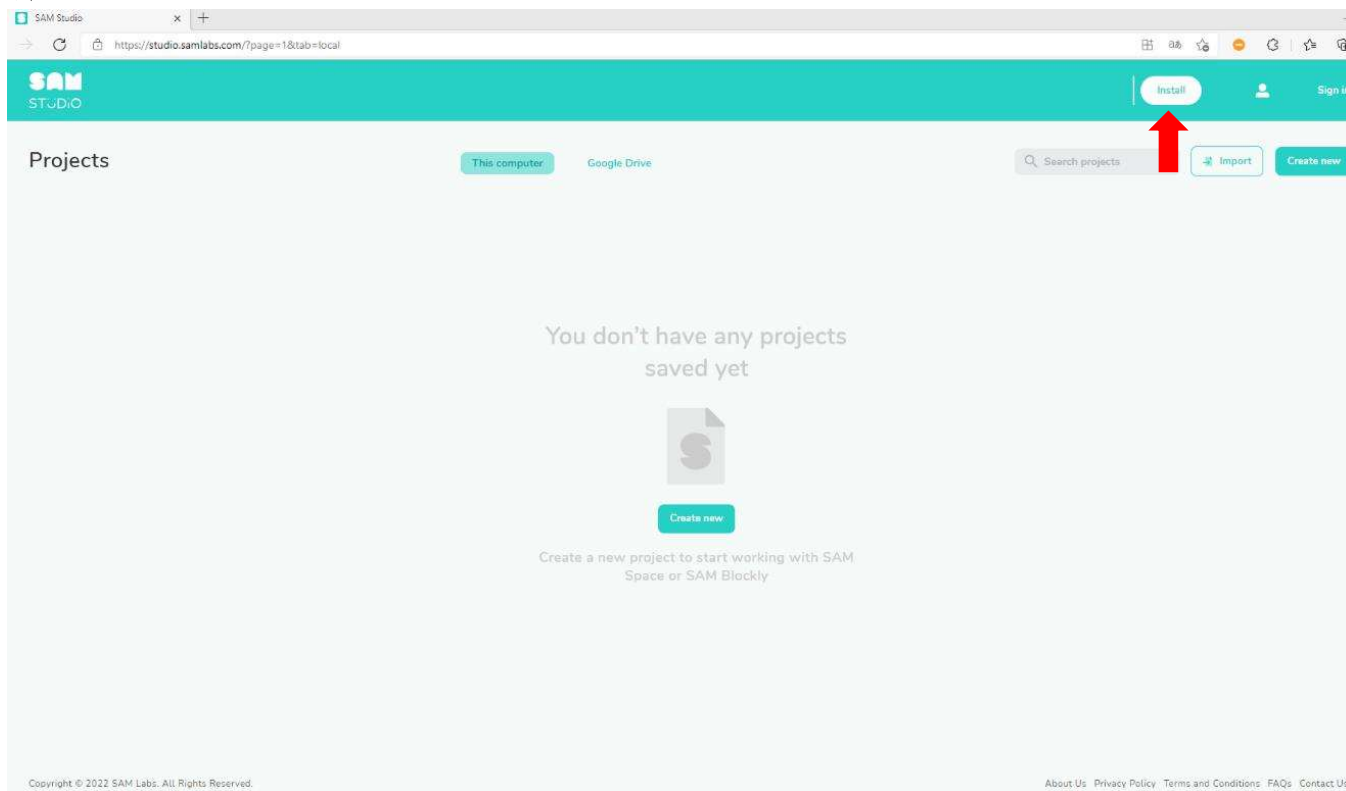


***技巧1：**按下畫面中「Create new」選擇喜愛的編程方式

- SAM Space—以流程為基礎 (flow-based)，專注於編程的視覺表示。
- SAM Blockly—以程式積木為基礎 (block-based)，重視結構化的編程。



***技巧2：**按下「Install」即可安裝為電腦應用程式，無須網路即可使用 SAM Studio 介面。



如有安裝使用問題，歡迎來電或是 email 與我們聯繫。

email：products@calculator.com.tw

電話：02-23822027 分機 16

聯絡人：廣天國際有限公司 蕭晴文小姐

臺北市113年度中小學資通訊應用大賽疑義申訴書

申訴案件	類別名稱： 項目組別：	競賽日期	113年____月____日
申訴事由	<input type="checkbox"/> 參賽隊伍違反比賽規則、秩序 <input type="checkbox"/> 參賽隊伍不符資格 說明：(申訴事由、期望獲得之補救)		
申訴時間	113年 月 日 時 分		
申訴單位	<input type="checkbox"/> 機關學校申訴 <input type="checkbox"/> 個人申訴 機關學校申訴立書人由校長或領隊教師(含備位)簽署，參賽者個人申訴由其所屬隊伍指導教師或學生法定代理人簽署。		
連絡電話			
申訴立書人簽名			
評審委員會決議	受理時間：113年 月 日 時 分		

裁判長簽名：

臺北市政府教育局代表簽名：

備註：

- 一、申訴方式及時效：參賽者應服從評審評判，如有意見或申訴事項，應以書面向該場次評審或學校工作人員提出申請並舉證，於各該項比賽成績公布後30分鐘內為之，逾時不受理。
- 二、申訴事項：以違反比賽規則、秩序及比賽人員資格為限，對評審委員資格、其評分專業性，及比賽場地、賽程安排等非比賽規則問題，不得提出申訴。
- 三、為有效處理申訴事件，比賽時將在場邊進行全程錄影，供評審團處理申訴事件時使用。